



BEDIENUNGSANLEITUNG  
INSTRUCTION MANUAL  
MODE D'EMPLOI  
HASZNÁLATI UTASÍTÁS  
LIBRETTO ISTRUZIONI  
MANUAL DE INSTRUCCIONES  
MANUAL DE INSTRUÇÕES  
INSTRUKCJA OBSŁUGI  
GEBRUIKSAANWIJZING  
NÁVOD K POUŽITÍ  
KULLANIM KLAUVUZU



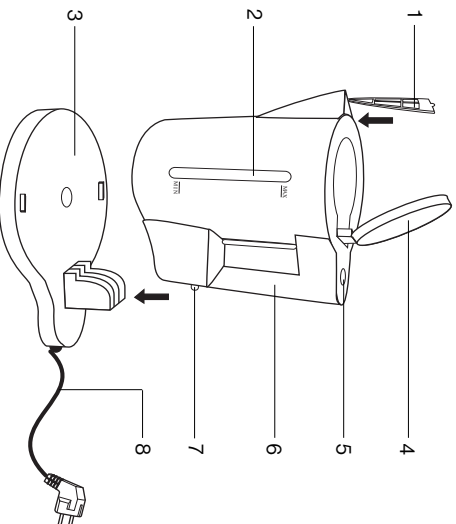
DESIGN WASSERKOCHEUR ALU-EDITION  
DESIGN OF ALUMINIUM EDITION WATER KETTLE  
BOUILLLOIRE DESIGN EN ALUMINIUM  
ALUMÍNÍUM TÍPUSÚ VÍZFORRALÓ  
BOLLITORE IN ALLUMINIO  
DISEÑO DE LA TETERA DE AGUA EDICIÓN EN ALUMINIO  
CHALEIRA DE ALUMÍNIO EDIÇÃO DESIGN  
STYLOWY CZAJNIK, WERSJA ALUMINIOWA  
DESIGN WATERKOKER ALUMINIUM EDITIE  
NÁČRTEK HLINÍKOVÉ VERZE VARNÉ KONVICE  
ÖZEL SU KAYNATICI ALU-YAPIMI

**BEDIENUNGSANLEITUNG****WK400ALU DESIGN WASSERKOCHEER ALL-EDITION**

Liebe Kundin, lieber Kunde,  
bitte lesen Sie die Bedienungsanleitung aufmerksam durch, bevor Sie Ihr Gerät ans Netz anschließen, um Schäden durch nicht sachgemäßen Gebrauch zu vermeiden. Beachten Sie besonders die Sicherheitshinweise. Sollten Sie dieses Gerät an Dritte weitergeben, muss diese Bedienungsanleitung mit ausgehändigt werden.

**AUFBAU**

1. Filter
2. Wasserstandanzeige **MIN/MAX**
3. Basisstation
4. Deckel
5. Betriebsanzeige
6. Griff
7. Ein-/Ausschalter
8. Netzkabel mit Netzstecker

**SICHERHEITSHINWEISE**

- Die Bedienungsanleitung für späteres Nachschlagen aufbewahren und bei Weitergabe des Gerätes an Dritte diese mitaushändigen.
- Falsche Bedienung und unsachgemäße Behandlung können zu Störungen am Gerät und zu Verletzungen des Benutzers führen.
- Das Gerät darf nur für den vorgesehenen Zweck benutzt werden. Bei nicht bestimmungsgemäßem Gebrauch oder falscher Handhabung kann keine Haftung für evtl. auftretende Schäden übernommen werden.
- Vor Anschluss ans Netz prüfen, ob Stromart und Netzspannung mit den Angaben auf dem Typenschild am Gerät übereinstimmen.
- Gerät und Netzstecker nicht in Wasser oder andere Flüssigkeiten tauchen. Sollte das Gerät dennoch einmal ins Wasser gefallen sein, sofort den Netzstecker ziehen und das Gerät vor erneutem Gebrauch von einem Fachmann überprüfen lassen. **Es besteht Lebensgefahr durch Stromschlag!**
- Niemals selbst versuchen, das Gehäuse zu öffnen!
- Keinerlei Gegenstände in das Innere des Gehäuses führen.
- Das Gerät nicht mit nassen Händen, auf feuchtem Boden oder wenn es nass ist benutzen.
- Den Netzstecker nie mit nassen oder feuchten Händen anrassen.
- Netzkabel und Netzstecker regelmäßig auf evtl. Beschädigungen überprüfen. Im Falle von Beschädigungen müssen Netzkabel und Netzstecker vom Hersteller bzw. einem qualifizierten Fachmann ersetzt werden, um Gefährdungen zu vermeiden.
- Das Gerät nicht in Betrieb nehmen, wenn Netzkabel oder Netzstecker Schäden aufweisen oder falls das Gerät auf den Boden gefallen sein sollte oder anderweitig beschädigt wurde. In solchen Fällen das Gerät zur Überprüfung und evtl. Reparatur in die Fachwerkstatt bringen.
- Nie versuchen, das Gerät selbst zu reparieren. **Es besteht Gefahr durch Stromschlag!**
- Das Netzkabel nicht über scharfe Kanten hängen lassen und von heißen Gegenständen, offenen Flammen und längerer direkter Sonneneinstrahlung fernhalten. Nur am Stecker aus der Steckdose ziehen.

1

- Einen zusätzlichen Schutz bietet der Einbau einer Fehlerstrom-Schutzeinrichtung mit einem Nennauslösestrom von nicht mehr als 30 mA in der Hausinstallation. Lassen Sie sich von Ihrem Elektrinstallateur beraten.
- Das Kabel sowie ein evtl. benötigtes Verlängerungskabel so verlegen, dass ein unbeabsichtigtes Ziehen daran bzw. ein Darüberstolpern nicht möglich ist.
- Wird ein Verlängerungskabel benutzt, muss dieses für die entsprechende Leistung geeignet sein, ansonsten kann es zu Überhitzung von Kabel und/oder Stecker kommen.
- Dieses Gerät ist weder für den gewerblichen Gebrauch noch für den Gebrauch im Freien geeignet.
- Während des Gebrauchs das Gerät nie unbeaufsichtigt lassen.
- Kinder und geistig Behinderte können die Gefahren, die im unsachgemäßen Umgang mit Elektrogeräten liegen, nicht erkennen. Deshalb elektrische Haushaltsgeräte nie von Kindern und geistig Behinderten ohne Aufsicht benutzen lassen.
- Vor Ziehen des Netzsteckers das Gerät ausschalten.
- **Vorsicht!** Das Gerät steht unter Strom solange es ans Stromnetz angeschlossen ist.
- Das Gerät nie an dessen Netzkabel tragen.
- Wird das Gerät gereinigt oder längere Zeit nicht gebraucht, den Netzstecker ziehen.

**BESONDERE SICHERHEITSHINWEISE**

- Den Wasserkocher nur mit der mitgelieferten Basisstation verwenden. Die Basisstation nicht für andere Zwecke nutzen.
- Niemals Wasser in den Wasserkocher einfüllen, während dieser auf der Basisstation steht. Wasserkocher stets vorher von der Basisstation nehmen.
- Wasserfüllstandanzeige **MIN/MAX** auf keinen Fall unter- bzw. überschreiten.
- Nur kaltes Wasser in den Wasserkocher einfüllen.
- Den Wasserkocher nur zum Erhitzen von Wasser und nicht für andere Flüssigkeiten verwenden.
- **Achtung Verbrunnungsgefahr!** Der Wasserkocher wird während der Benutzung sehr heiß und aus dem Ausguss tritt heißer Dampf aus. Deshalb den Wasserkocher ausschließlich an dessen Griff anfassen.
- Den Wasserkocher nur mit fest verschlossenem Deckel benutzen.
- Bevor der Wasserkocher von der Basisstation abgenommen wird, ihn ausschalten.
- Der Wasserkocher darf nur auf ebener Oberfläche benutzt werden.

**VOR ERSTER INBETRIEBNAHME**

- Alle Verpackungsmaterialien entfernen, die Originalverpackung zurückbehalten.
- Um etwaige Produktionsrückstände zu entfernen, diesen mindestens zwei Mal nacheinander mit klarem Wasser füllen, dieses zum Sieden bringen (siehe Bedienung) und anschließend wegschütten.
- Das Gerät anschließend, wie unter *Reinigung und Pflege* beschrieben, reinigen.

**BEDIENUNG**

- Wasserkocher von der Basisstation (3) abnehmen.
- Entriegelung des Deckels nach hinten ziehen und den Deckel (4) öffnen.
- Die gewünschte Menge Wasser einfüllen. Dabei auf die Wasserstandanzeige **MIN/MAX** (2) des Wasserkochers achten. Die Mindestmarkierung **MIN** bzw. die Maximalmarkierung **MAX** darf auf keinen Fall unter- bzw. überschritten werden.
- Den Deckel bis zum Einrasten schließen.
- Den Wasserkocher auf die Basisstation stellen.
- Den Netzstecker (8) mit einer geeigneten Steckdose verbinden.
- Den Ein-/Ausschalter (7) nach unten schalten. Die Betriebsanzeige (5) leuchtet auf und das Gerät ist eingeschaltet.
- Sobald das Wasser kocht, schaltet sich der Wasserkocher automatisch aus und die Betriebsanzeige erloscht.
- Den Wasserkocher von der Basisstation nehmen und das Wasser durch den Ausguss ausgießen. Den Deckel dabei nicht öffnen und den Wasserkocher nur am Griff (6) halten. Der Filter (1) verhindert, dass Kalkreste etc. mit ausgegossen werden.

2

- Um den Kochvorgang frühzeitig zu beenden bzw. kurzzeitig zu unterbrechen, den Ein-/Ausschalter nach oben schalten.

#### REINIGUNG UND PFLEGE

- Dazu auch unbedingt die *Sicherheitshinweise* beachten.
- Vor Reinigung der Basisstation immer den Netzstecker ziehen
- Den Wasserkocher vor der Reinigung vollkommen abkühlen lassen.
- Das Gehäuse mit einem weichen, feuchten Tuch und mildem Reinigungsmittel reinigen.
- Niemals scheuernde Reinigungsmittel oder scharfe Gegenstände benutzen.
- Der Filter kann zur Reinigung nach oben aus den Führungen herausgezogen werden. Den Filter unter fließendem Wasser ausspülen und wieder in den Wasserkocher einsetzen, so dass er fest sitzt.
- Gerät in regelmäßigen Abständen entkalken. Dazu ein in Fachgeschäften erhältliches Entkalkungsmittel verwenden und die entsprechenden Anweisungen befolgen. Statt des Entkalkungsmittels kann auch eine Essiglösung mit einem Teil Essig und zwei Teilen Wasser verwendet werden.
- Die Mischung eine Nacht lang im Wasserkocher wirken lassen und am nächsten Morgen die Mischung ausleeren. Entkalkungsmittel nicht in Enallebecken schütten.
- Frisches, sauberes Wasser einfüllen und erneut siedeln lassen.
- Wasser mit möglichen Entkalkungsmittel/Essig- und Kalkrückständen ausleeren. Wasserkocher mit sauberem Wasser spülen. Wasserkocher in der Originalverpackung aufbewahren.

#### TECHNISCHE DATEN

Betriebsspannung	:	230 V~ 50 Hz
Leistungsaufnahme	:	2000 W
Minimale Wassermenge	:	0,5 l
Maximale Wassermenge	:	1,5 l

#### HINWEISE ZUM UMWELTSCHUTZ



Dieses Produkt darf am Ende seiner Lebensdauer nicht über den normalen Haushaltsabfall entsorgt werden, sondern muss an einem Sammelpunkt für das Recycling von elektronischen und elektronischen Geräten abgegeben werden. Das Symbol auf dem Produkt, der Gebrauchsanleitung oder der Verpackung weist darauf hin.

Die Werkstoffe sind gemäß Ihrer Kennzeichnung wiederverwertbar. Mit der Wiederverwendung, der stofflichen Verwertung oder anderen Formen der Verwertung von Altgeräten leisten Sie einen wichtigen Beitrag zum Schutze unserer Umwelt.

Bitte erfragen Sie bei der Gemeindeverwaltung die zuständige Entsorgungsstelle.

#### GARANTIE UND KUNDENDIENST

Vor Auslieferung werden unsere Geräte einer strengen Qualitätskontrolle unterworfen. Sollte trotz aller Sorgfalt bei der Produktion oder beim Transport ein Schaden entstanden sein, bitten wir Sie, das Gerät zu Ihrem Händler zurückzubringen. Neben den gesetzlichen Gewährleistungsansprüchen hat der Käufer nach seiner Wahl folgender Garantieanspruch: Für das gekaufte Gerät leisten wir 2 Jahre Garantie, beginnend mit dem Verkaufstag. In diesem Zeitraum beseitigen wir kostenlos alle Mängel, die nachweislich auf Material- oder Fabrikationsfehler zurückzuführen sind, durch Instandsetzung oder Umtausch. Mängel, die infolge unsachgemäßer Behandlung des Gerätes und Fehler, die durch Eingriffe und Reparaturen Dritter oder den Einbau fremder Teile entstehen, fallen nicht unter diese Garantie.

0602/WK400ALU  
 elta GmbH  
 Carl-Zeiss-Str. 8  
 63322 Rödermark



Das Gerät ist mit dem CE-Zeichen gekennzeichnet und entspricht damit den einschlägigen europäischen Richtlinien.

3

#### INSTRUCTION MANUAL

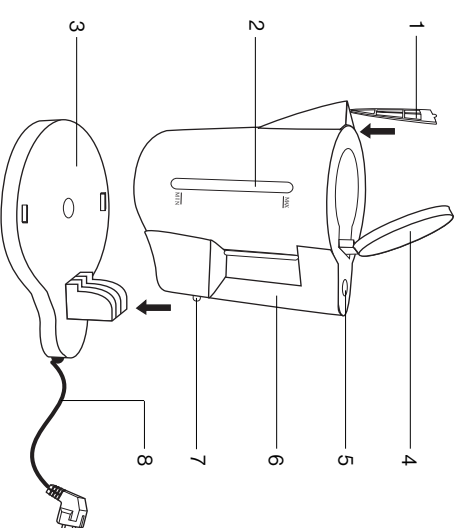
#### WK400ALU DESIGN OF ALUMINIUM EDITION WATER KETTLE

Dear customer,

Please read these Operating Instructions through carefully before connecting your device to the mains, in order to avoid damage due to incorrect use. Please pay particular attention to the safety information. If you pass the device on to a third party, these Operating Instructions must also be handed over.

#### PARTS

1. Filter
2. Water level indicator **MIN/MAX**
3. Powered base
4. Cover
5. Operating mode display
6. Handle
7. On-/Off switch
8. Power cord and plug



#### SAFETY REFERENCES

- Retain the operating instructions for future reference. If the device is passed to a third person the operating instructions should be handed over too.
- Improper use of the device can damage the device and even cause injury.
- Use this product only according to the operating instructions. The manufacturer cannot be held responsible for damages caused by improper or unintended use.
- Before first use check if the electricity type and the mains voltage agree with the type plate.
- Do not immerse the device or the power plug in water.
- In case the device falls into the water, immediately remove the power plug from the mains socket and let an expert examine the device before using it again. **Danger of Electrocutioin!**
- Under no circumstances open the case by yourself!
- Do not insert any objects inside the device.
- Do not touch the device with wet hands, while standing on wet ground or when the device itself is wet.
- Never touch the power plug with wet hands.
- Check the power cord and power plug regularly for possible damage.
- In case of damage to the power cord or the power plug, contact the manufacturer or a qualified expert for their replacement in the order to avoid any risk.
- Do not operate the device if the power cord or power plug becomes damaged, if the device was dropped or if the device is otherwise damaged.
- In such cases take the device to the manufacturer or to a qualified expert in order to check and repair it as required.
- Under no circumstances try to fix the device by yourself. **Attention: danger of electric shock!**
- Take care not to rub the power cord on sharp edges and keep it away from hot objects and open fire. Only remove the power plug to switch off the device.
- Supplementary protection may be achieved by the installation of a residual-current-operated protective device with a conventional tripping current of not more than 30 mA.
- Ask your electric expert for advice.

4

- Lay out the power cord and any extension cord so that accidental pulling or stumbling across it will not be possible.
  - When using an extension cord you must ensure that it is specified to handle the corresponding power consumption in order to avoid overheating of the power cord and/or the power plug.
  - The device is not suitable for commercial use.
  - Do not leave the device unattended while it is in operation.
  - Children and mentally handicapped people do not recognize the risk of using an electric device in an improper way.
- Therefore children and mentally handicapped people must not use electric devices.
- Turn the device off before removing the power plug.
  - **Attention!** The device conducts electricity as long as it is connected to the mains supply.
  - Never carry the device by its power cord.
  - Remove the power plug if the device is to be cleaned or will not be used for a longer term.

#### SPECIAL SAFETY REFERENCES

- Only use the water kettle together with the delivered power base.
  - Do not use the power base for any other purpose.
  - Never fill the water kettle with water while the device is attached to the power base.
  - Therefore always remove the water kettle from the power base.
  - Do not exceed nor fall below the water level indicator **MIN/MAX**.
  - Only use cold water when filling the water kettle.
  - Do not use the water kettle to heat any liquids except water.
  - **Attention: Danger of Burns!**
- During use the water kettle gets very hot and hot steam escapes through the spout.
- Therefore only touch the water kettle by its handle.
- Only use the water kettle when the cover is completely closed.
  - Turn the water kettle off before removing it from the power base.
  - Only use the device on a flat surface.

#### BEFORE FIRST USE

- Remove all packaging materials and keep the original packaging.
- In order to remove possible residues, fill the device at least twice consecutively with clean water and let it boil (see operation).
- Clean the device afterwards as described in *Cleaning and care*.

#### OPERATION

- Remove the water kettle from the power base **(3)**.
  - Move back the unlocking device of the cover and open the cover **(4)**.
  - Fill with the desired quantity of water.
  - Mind the water level indicator **MIN/MAX (2)**.
  - Do not exceed or fall below the water level indicator **MIN/MAX**.
  - Lock the cover until it snaps into place.
  - Place the water kettle on the power base.
  - Connect the power plug **(8)** using a suitable socket.
  - Switch down the on-/off switch **(7)**.
- The operating mode display **(5)** lights up when the device is turned on.
- As soon as the water is boiling the device will automatically turn off and the operating light will extinguish.
  - Remove the water kettle from the power base and pour the water out through the spout.
  - Do not open the cover and only hold the device by its handle **(6)**.
- The filter **(1)** prevents lime residues from being poured out with the water.
- In order to stop the heating process at any time, switch up the on-/off switch.

#### CLEANING AND CARE

- Pay careful attention to the *safety references*.
  - Always remove the power plug before cleaning the power base.
  - Let the water kettle cool down completely before cleaning it.
  - Clean the kettle with a soft damp cloth and mild detergent.
  - Under no circumstances use scrubbing utensils or sharp objects for the cleaning.
  - The filter may be removed from the device for the cleaning by moving it upwards.
  - Flush the filter under running water and return it to the device taking care that it is replaced correctly.
  - Decalcify the device regularly.
  - Use a commercially available decalcification detergent.
- You also can also use vinegar instead of a decalcification detergent. Use one third (1/3) vinegar and two thirds (2/3) water.
- Leave the mixture in the water kettle overnight in order for it to take effect and pour it out the next morning.
  - Do not pour decalcification detergent into an enamel basin.
  - Refill the kettle with fresh clean water and let it boil again.
  - Pour out the water in order to clear any residues of decalcification detergent, vinegar or lime from the kettle.
- Flush the water kettle with clean water.
- Store the water kettle in its original packaging.

#### TECHNICAL DATA

Operation voltage	: 230 V~ 50 Hz
Power consumption	: 2000 W
Minimum water quantity	: 0.5 l
Maximum water quantity	: 1.5 l

#### INSTRUCTIONS ON ENVIRONMENT PROTECTION



Do not dispose of this product in the usual household garbage at the end of its life cycle; hand it over at a collection point for the recycling of electrical and electronic appliances. The symbol on the product, the instructions for use or the packing will inform about the methods for disposal.

The materials are recyclable as mentioned in its marking. By recycling, material recycling or other forms of re-utilization of old appliances, you are making an important contribution to protect our environment.

Please inquire at the community administration for the authorized disposal location.

#### GUARANTEE AND CUSTOMER SERVICE

Before delivery our devices are subjected to rigorous quality control. If, despite all care, damage has occurred during production or transportation, please return the device to your dealer. In addition to statutory legal rights, the purchaser has an option to claim under the terms of the following guarantee:

For the purchased device we provide 2 years guarantee, commencing from the day of sale. During this period we will remedy all defects free of charge, which can be demonstrably attributed to material or manufacturing defects, by repair or exchange.

Defects which arise due to improper handling of the device and malfunctions due to interventions and repairs by third parties or the fitting of non-original parts, are not covered by this guarantee.

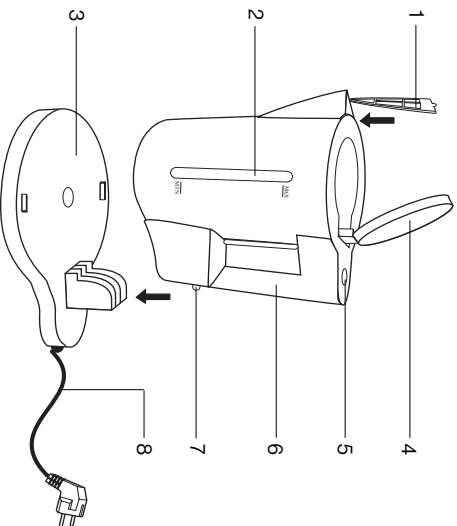
0602/WK400ALLU  
elta GmbH  
Carl-Zeiss-Str. 8  
63322 Rödermark

**WK400ALU BOULLOIRE DESIGN EN ALUMINIUM****MODE D'EMPLOI**

Chère Cliente, cher Client,  
 Avant de brancher votre appareil, il est indispensable, pour la sécurité d'emploi du matériel, de lire attentivement le présent manuel d'utilisation et de respecter, en particulier, les consignes de sécurité. Si cet appareil est cédé à des tiers, ne pas oublier de joindre le présent mode d'emploi.

**PIECES**

1. Filtre
2. Jauge **MIN/MAX**
3. Socle
4. Couvercle
5. Témoin Lumineux
6. Poignée
7. Bouton Marche/Arrêt
8. Fil et fiche électrique

**CONSIGNES DE SECURITE**

- Conserver le mode d'emploi au cas vous auriez besoin de le consulter plus tard ou dans le cas où vous céderiez l'appareil à quelqu'un car vous devez aussi transmettre le manuel.
- Utiliser l'appareil de manière incorrecte peut l'endommager ou blesser quelqu'un.
- Cet appareil doit être utilisé uniquement à l'aide de ce mode d'emploi. Le fabricant n'est pas responsable des incidents à l'utilisation incorrecte ou improvisée de l'appareil.
- Avant la première utilisation, vérifier que le type de voltage que consomme l'appareil correspond à celui de la prise murale.
- Ne pas plonger l'appareil ou sa prise dans l'eau.
- Si l'appareil tombe dans l'eau, débrancher-le et attendez de le faire réviser par du personnel qualifié avant toute nouvelle utilisation.

**Danger d'électrocution !**

- N'ouvrir en aucun cas le boîtier vous-même.
  - Ne pas introduire d'objets dans l'appareil.
  - Ne pas manipuler l'appareil avec les mains mouillées ou lorsque l'appareil est mouillé.
  - Ne jamais toucher la fiche lorsque vous avez les mains mouillées.
  - Vérifier régulièrement que le fil électrique et la prise ne soit pas abîmés.
  - Si le fil électrique ou la prise sont endommagés, un remplacement est nécessaire, en contactant soit le fabricant, soit une personne qualifiée, afin d'éviter tout risques.
  - Ne pas utiliser l'appareil après une chute ou tout autre incident ou si le câble ou la fiche électrique sont endommagés.
  - En cas d'incident, apporter l'appareil à un atelier de réparation électrique pour un contrôle et une réparation éventuelle.
  - N'essayez dans aucun cas de réparer l'appareil seul.
- Attention: Danger d'électrocution !**
- Ne pas laisser le fil en contact avec une surface coupante, des objets dégageant de la chaleur ou un feu.

7

- Débrancher seulement à l'aide de la prise.
- Un disjoncteur à courant de défaut dans l'installation électrique domestique offre une protection supplémentaire avec un courant différentiel de déclenchement ne dépassant pas 30 mA.
- Demander l'avis d'un électricien.
- Étendre le fil et la rallonge s'il y en a une, pour ne pas s'y prendre les pieds ou faire tomber l'appareil.
- Si vous utilisez une rallonge, veuillez vous assurer que le courant est compatible pour éviter que le fil ou/et la prise électrique surchauffent.
- Cet appareil n'est pas fait pour une utilisation commerciale.
- Ne jamais laisser l'appareil en marche sans surveillance.
- Les enfants et les handicapés mentaux peuvent ignorer les risques encourus lorsqu'ils utilisent incorrectement un appareil électrique.
- En conséquence, les enfants et les handicapés mentaux ne doivent pas utiliser d'appareils électriques.
- Toujours éteindre l'appareil avant de débrancher la fiche de sa prise.

**Attention !**

- L'appareil est conducteur d'électricité lorsqu'il est branché sur le courant.
- Ne jamais transporter l'appareil à l'aide du fil électrique.
- Débrancher l'appareil avant de le nettoyer ou lorsqu'il ne va pas être utilisé pendant longtemps.

**CONSIGNES DE SECURITE IMPORTANTES**

- La bouilloire doit être uniquement utilisé avec le socle fourni.
  - Ne pas utiliser le socle d'une autre manière.
  - Ne jamais remplir la bouilloire d'eau lorsqu'elle est posée sur son socle.
  - Systématiquement soulever la bouilloire de sa Socle pour la remplir.
  - Ne jamais remplir moins ou plus que l'indique la jauge **MIN/MAX**.
  - Remplir la bouilloire uniquement d'eau froide.
  - Ne jamais faire bouillir d'autres liquides que de l'eau dans cette bouilloire.
- Attention risques de brûlures !**
- Durant l'utilisation la bouilloire chauffe énormément et de la vapeur s'échappe du bec verseur. Conséquemment manipuler la bouilloire que par sa poignée.
- Utiliser la bouilloire uniquement lorsque son couvercle est bien en place.
  - Toujours éteindre la bouilloire avant de l'ôter de son socle.
  - Seulement utiliser l'appareil sur une surface plate.

**AVANT LA PREMIERE UTILISATION**

- Enlever tout emballage, mais conserver-le.
- Pour retirer toute saleté ou reste du à la fabrication, veuillez mettre de l'eau à bouillir à deux reprises avant de l'utiliser (Voir utilisation).
- Nettoyer l'appareil comme l'indique la section *Nettoyage et entretien*.

**UTILISATION**

- Ôter la bouilloire de son socle **(3)**.
  - Déplacer le cran qui maintient le couvercle en place et soulever le.
  - Remplir de la quantité désirée d'eau.
- Observer la jauge et l'indication **MIN/MAX (2)**.
- Ne jamais remplir moins ou plus que l'indique la jauge **MIN/MAX**.
- Refermer le couvercle jusqu'à ce qu'il s'enclenche.
  - Placer la bouilloire sur son socle.
  - Brancher la fiche **(8)** sur une prise adéquate.
  - Allumer l'aide de l'interrupteur Marche/Arrêt **(7)**.
- Le témoin lumineux **(5)** s'allumera aussitôt que la bouilloire se met en marche.
- Dès que l'eau bout, l'appareil et le témoin s'éteindront automatiquement.
- Retirer la bouilloire de son socle et verser l'eau à l'aide du bec verseur.
- Ne pas soulever le couvercle et tenir l'appareil par sa poignée **(6)**.
- Le filtre **(1)** que le calcaire reste dans l'eau que vous buvez.

8

- Pour éteindre la bouilloire avant la fin ou pour interrompre son opération temporairement, remonter l'interrupteur Marche/Arrêt.

#### NETTOYAGE ET ENTRETIEN

- Lire attentivement les *Consignes de Sécurité*.
- Toujours débrancher l'appareil avant de nettoyer son socle.
- Laisser la bouilloire refroidir avant de la nettoyer.
- Nettoyer la surface de la bouilloire avec un chiffon humide et un peu de savon.
- N'utiliser en au aucun cas d'ustensiles rêches ou pointus pour la nettoyer.
- Vous pouvez sortir le filtre de l'appareil pour le nettoyer, soulevez-le.
- Passer le filtre sous l'eau et remettre dans la bouilloire en s'assurant qu'il soit bien enclenché.
- Détartrer régulièrement l'appareil.
- Utiliser un produit détartrant que vous trouverez dans un magasin spécialisé.
- Au lieu du détartrant, vous pouvez aussi utiliser du vinaigre. Verser un tiers de vinaigre pour deux tiers d'eau.

- Laisser le liquide dans la bouilloire toute la nuit pour le laisser agir puis le déverser le lendemain matin. Ne pas verser de produit détartrant dans un évier en émail.
- Faire bouillir de l'eau propre et fraîche.
- Déverser l'eau pour rincer la bouilloire des restes de tartre et de produit détartrant ou de vinaigre. Rincer une dernière fois avec de l'eau du robinet

Ranger la bouilloire dans son emballage d'origine.

#### DONNEES TECHNIQUES

Voltage	: 230 V ~ 50 Hz
Puissance	: 2000 W
Capacité minimum d'eau	: 0,5 l
Capacité maximum d'eau	: 1,5 l

#### INDICATIONS RELATIVES A LA PROTECTION DE L'ENVIRONNEMENT



Au terme de sa durée de vie, ce produit ne doit pas être éliminé avec les ordures ménagères mais doit être remis à un point de collecte destiné au recyclage des appareils électriques et électroniques. Le symbole figurant sur le produit, la notice d'utilisation ou l'emballage vous indique cela.

Les matériaux sont recyclables conformément à leur marquage. Vous apportez une large contribution à la protection de l'environnement par le biais du recyclage, de la réutilisation matérielle ou par les autres formes de réutilisation des appareils usagés.

Veillez vous adresser à la municipalité pour connaître la déchetterie compétente.

#### GARANTEE ET SERVICE APRES-VENTE

Nos appareils ont fait l'objet d'un contrôle qualité scrupuleux, avant de quitter l'usine. Si l'arrivait, malgré tout le soin apporté à la production et au transport, que l'appareil soit endommagé, nous vous prions de bien vouloir le retourner à votre revendeur habituel. Outre les garanties légales, nous accordons les garanties suivantes :

Nous garantissons l'appareil contre tout défaut de fabrication ou vice de matière pendant une période de 2 ans, à compter de la date d'achat. Pendant cette période nous nous engageons à le réparer ou à le remplacer.

La garantie ne s'appliquera pas en cas d'utilisation incorrecte de l'appareil ou de défauts résultant d'une intervention ou réparation par une tierce personne ou de remplacement par des pièces autres que les pièces originales.

0602/WK400ALU  
elta GmbH  
Carl-Zeiss-Str. 8  
63322 Rödermark

Agréé



9

#### HASZNÁLATI UTASÍTÁS

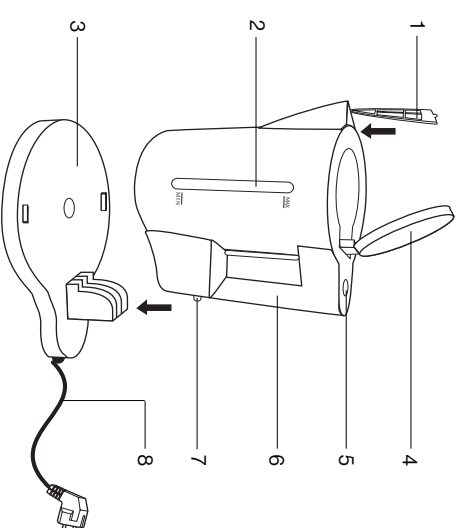
#### WK400ALU ALUMINÍUM TÍPUSÚ VÍZFORRALÓ

Tisztelt vásárlónk!

Mielőtt a hálózathoz köthetné a készüléket, a nem rendeltetésszerű használatból származó károk elkerülése érdekében kérjük figyelmesen olvassa végig a Használati Útmutatót. Kérjük fordítson különösen nagy figyelmet a biztonsági tájékoztatóra. Ha harmadik félnek adja át a készüléket, a Használati Útmutatót is adja át.

#### RÉSZEK

1. Szűrő
2. Vízszintjelző **MIN/MAX**
3. Tartóállomás
4. Fedél
5. Működésjelző
6. Fogantyú
7. Be-/kikapcsoló gomb
8. Hálózati kábel dugással



#### BIZTONSÁGI UTASÍTÁSOK

- Tegye el a kezelési útmutatót későbbi felhasználás céljából és ha harmadik személynek adná át a készüléket, a kezelési útmutatót is adja át azzal.
- A nem megfelelő használat készülékhibához, vagy akár még személyi sérülésekhez is vezethet.
- A készüléket csak a kezelési útmutatóban megfelelően használja. A gyártó nem vállal felelősséget a nem megfelelő kezelésből eredő meghibásodásokért.
- Első használat előtt ellenőrizze, hogy a elektromosság és a főfeszültség megfelel a készülék tábláján található értékeknek.
- Soha ne merítse a készüléket és a hálózati dugaszt a vízbe.
- Abban az esetben, ha a készülék vízbe esne, nyomban húzza ki a hálózati dugaszt az aljzathoz és vizsgálassa meg azt egy képzett szakemberrel.

#### Elektromos áramütés veszély!

- Soha ne nyissa fel a készüléket!
- Soha ne dugjon semmilyen tárgyat a készülékbe.
- Soha ne érinten a készülékhez vízbe kézzel, ha nedves talájon áll, vagy ha a készülék maga is nedves.
- Soha ne érinten a hálózati dugaszhoz vízbe kézzel.
- A lehetséges sérülések elkerülése végett, ellenőrizze gyakran a hálózati kábel és a dugaszt.
- A különböző kockázatok elkerülése érdekében, a hálózati kábel, vagy dugasz hibája esetén – azok azonnali cseréjéhez –, lépjen kapcsolatba a gyártóval, vagy képzett szakemberrel.
- Soha ne üzemeltesse a készüléket, ha a hálózati kábel, vagy dugasz sérült, illetve ha az leesett, vagy bármilyen más károsodás érte.

Ebben az esetben, ellenőrzésre és esetleges javításra, vigye a készüléket a gyártóhoz, vagy képzett szakemberhez.

- Soha ne próbálja meg Önmaga megjavítani a készüléket.
- Figyelmeztetés: **elektromos áramütés veszély!**
- Ügyeljen rá, hogy a hálózati kábel ne dörzsölődjön éles sarkokhoz, illetve ne legyen forró tárgy és nyílt tűz mellett.

10

# H

- A készülék lecsatlakoztatásakor, csak a hálózati dugaszt húzza.
- Csak egy maximum 30 mA hagyományos megszórlálási árammal rendelkező maradó áramú védőkészülék beszerelése nyújt megfelelő biztonságot.
- Tanácsot forduljon elektromosági szakemberhez.
- A hálózati kábelt rendszeren helyezze el, elkerülve ezzel is annak véletlen megárintását, vagy keresztülesését.
- A hálózati kábel és/vagy dugasz túlmélegedését elkerülendő, hosszabbító kábel használatakor, ügyeljen hogy az megfeleljen az aktuális hálózati fogvasztásnak
- A készülék nem alkalmas kereskedelmi használatra.
- Használat közben, soha ne hagyja a készüléket őrzetlenül.
- A gyermekek és a szellenni fogvatékosok nem képesek felmérni az elektromos készülék nem megfelelő használatával járó veszélyeket.
- Ezért gyermekek és szellenni fogvatékosok nem használhatják az elektromos készüléket.
- Mielőtt még lecsatlakoztatná a hálózati dugaszt az aljzatról, kapcsolja ki a készüléket.

**Figyelem!**  
A készülék addig vezet az elektromosságot, amíg az a fő hálózathoz van csatlakoztatva.

Soha ne szállítsa a készüléket a hálózati kábelnél fogva.

- Ha a készüléket tisztítani kívánná, vagy hosszabb ideig nem használná, csatlakoztassa le a hálózati dugaszt az aljzatról.

### SPECIALIS BIZTONSÁGI UTASÍTÁSOK

- A vízforraló kamrát, csak a mellékelt tartóállomással együtt használja.
- Soha ne használja a tartóállomást máské.
- Soha ne töltsön vizet a vízforralóba, ha az a tartóállomáson áll.
- Ezért, ehhez, mindig vegye le a vízforralót a tartóállomásról.
- Soha ne töltsön túl, vagy alá a **MIN/MAX** jelzésnek.
- Csak hideg vizet töltsön a vízforralóba.
- Soha ne melegítsen más folyadékat a vízforralóban, csak vizet.
- Figyelem, égésveszély!**  
Használat közben a vízforraló rendkívül forróvá válik, és a nyíláson keresztül forró gőz távozik. Ezért a vízforralót csak a fogantyújánál fogva fogja meg.
- Csak zárt fedéllel használja a vízforralót.
- Mielőtt levennie a vízforralót a tartóállomásról, kapcsolja ki a készüléket.
- A készüléket csak sima felületen használja.

### ELŐ HASZNÁLAT ELŐTT

- Távolítson el minden csomagolóanyagot és tartsa meg az eredeti csomagolást.
- Alhoz, hogy a lehetséges, visszamaradt anyagokat eltávolíthassa, forraljon legalább két alkalommal tiszta vizet a készülékben (lásd használat).
- Ezután tisztítsa meg a készüléket a *Tisztítás és ápolás* részben leírtak szerint.

### HASZNÁLAT

- Vegye le a vízforralót a tartóállomásról **(3)**.
- Nyomja hátra a fedél biztosítóját és nyissa fel a fedelet **(4)**.
- Töltsé be a kívánt mennyiségű vizet.
- Ügyeljen a vízszintjelzőre **MIN/MAX (2)**.
- Soha ne lépje túl, vagy töltsön alá a **MIN/MAX** jelzésnek.
- Hajtsa le a fedelet, amíg az a helyére nem ugrik.
- Helyezze a vízforralót a tartóállomásra.
- Csatlakoztassa a hálózati dugaszt **(8)** egy megfelelő aljzattal.
- Nyomja lefelé a be-/kikapcsoló gombot.
- Mikor a készülék bekapcsol, a működésjelző **(5)** világítani kezd.
- Amint a víz forrni kezd, a készülék automatikusan kikapcsol és a működésjelző kialszik.
- Vegye le a vízforralót a tartóállomásról és a nyíláson keresztül öntse ki a vizet.
- Ne nyissa fel a fedelet, és a készüléket a fogantyújánál **(6)** fogva fogja meg.
- A szűrő **(1)** meggátolja, hogy a mészmaradványok a vízzel együtt távozzanak.

- Alhoz, hogy a főzési folyamatot idő előtt leállítsa, vagy ideiglenesen felfüggeszse, kapcsolja felfelé a be-/kikapcsoló gombot.

### TISZTÍTÁS ÉS ÁPOLÁS

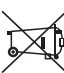
- Vegye figyelembe a *biztonsági utasítások* részt is.
- A tartóállomás tisztítása előtt, mindig húzza ki a hálózati dugaszt az aljzatról.
- Tisztítás előtt, hagyja a vízforralót teljesen lehűlni.
- A készüléket puha, nedves és enyhén tisztítószeres rongydarabbal tisztítsa.
- Soha ne használjon dörzsölő, vagy éles tisztítószereközöket.
- Tisztításhoz, felfelé, ki is veheti a szűrőt a készülékből.
- Mossa át a szűrőt folyó csapvízben és helyezze vissza a készülékbe úgy, hogy az rendszeren a helyére kerüljön.
- Gyakran vízkötlenítse a készüléket.
- Ehhez, direkt erre szakosodott eladók vízkötlenítő szeret használja.
- Vízkötlenítő szer helyett, ecetet is használhat. Egyharmad ecetet és kétharmad vizet használjon.
- Hagyja ezt egy éjszakára a vízforralóban, majd öntse ki belőle a következő reggel.
- Soha ne töltsé a vízkötlenítő szeret zománcozott mosdókagylóba.
- Töltsé meg a készüléket friss és tiszta vízzel, majd hagyja azt felforrni.
- Ezután öntse ki a vizet, ezzel is megszabadulva a visszamaradt vízkötlenítő szertől, ecettől, vagy mésztől.
- Öblítse át a vízforralót tiszta vízzel.

A vízforralót az eredeti csomagolásában tárolja.

### MŰSZAKI ADATOK

Működési feszültség	:	230 V~ 50 Hz
Energiafogyasztás	:	2000 W
Minimum vízmennyiség	:	0,5 l
Maximum vízmennyiség	:	1,5 l

### KÖRNYEZETVÉDELMI TANÁCSOK

 Ezt a terméket az élettartama végén ne dobjuk a normál háztartási szemétbe, hanem adjuk le a villamos és elektronikai hulladékok átvételelén. A terméken található szimbólum, a használati útmutató vagy a csomagolás felírata erre hívja fel a figyelmet.

A készülék anyagai a jelölésüknek megfelelően újrahasznosíthatóak. Az újrahasznosítással, az anyagok ismételt felhasználásával, illetve a használt készülékek egyéb felhasználásával sokat tehetünk környezetünk megóvásáért.

A megfelelő hulladékt-átvételeléről a helyi önkormányzatnál érdeklődhetünk.

### GARANCIAFELTÉTELEK ÉS ÜGYFÉLSZOLGÁLAT

Készülékünket szállítás előtt rendkívül pontos minőségi ellenőrzésnek vetjük alá. Ha ennek ellenére gyártás vagy szállítás közben károsodás történt, kérjük, juttassa vissza a készüléket a kereskedőnek. A törvény által meghatározott jogokon kívül a vásárló a következő garancia értelmeben is követeleléssel élhet:

A megvásárolt készülékekre 2 év garanciát biztosítunk, a vásárlás napjától számítva. Ezalatt az időszak alatt ingyen vállalunk minden javítást, amely bizonyíthatóan gyártási vagy anyaghibának tudható be. Ekkor vagy kicseréljük készüléket, vagy ingyen megjavítjuk. Nem érvényes a garancia azokra a meghibásodásokra, melyek helytelen használatat vagy harmadik személy által történő javítás, beavatkozás vagy nem gyári alkatrész behelyezése közben vagy után jönnek létre.

0602/WK400ALU  
elta GmbH  
Carl-Zeiss-Str. 8  
63322 Rödermark

 által elismert

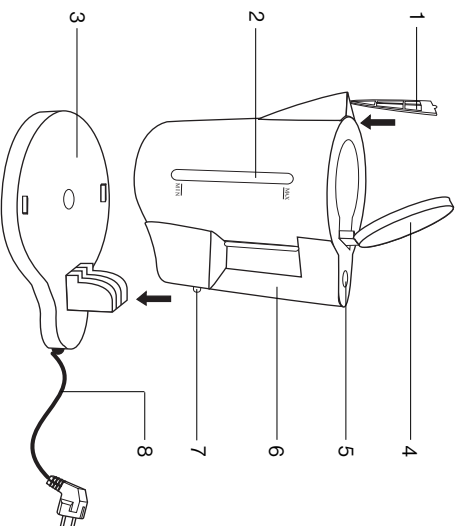
# H

Gentile cliente,

Per evitare eventuali danni e rischi risultanti da un uso erronéo, leggete attentamente il presente libretto istruzioni prima di adoperare l'apparecchio. Badate a sempre osservare i cenni di sicurezza. Se l'apparecchio viene consegnato a terzi, consegnare anche le istruzioni per l'uso.

## PARTI

1. Filtro
2. Indicatore di livello MIN/MAX
3. Base
4. Coperchio
5. Luce di funzionamento
6. Manico
7. Interruttore di accensione/spegnimento
8. Cavo di alimentazione con spina



## INFORMAZIONI SULLA SICUREZZA

- Conservare le istruzioni d'uso per future consultazioni, e se questo dispositivo viene ceduto a terzi, allegare anche le presenti istruzioni.
- Un uso improprio del dispositivo potrebbe danneggiare il medesimo e provocare ferite.
- Per l'utilizzo di questo prodotto, seguire esclusivamente queste istruzioni. Il Produttore non è responsabile per qualsiasi danno provocato da un uso improprio o scorretto.
- Prima dell'impiego iniziale, verificare se la tensione elettrica e il voltaggio sono compatibili con il dispositivo.
- Non immergere il dispositivo e il cavo di alimentazione nell'acqua.
- Nell'eventualità che il dispositivo cada nell'acqua, scollegare immediatamente il cavo di alimentazione e far controllare il dispositivo da un esperto prima di usarlo nuovamente.
- **Rischio mortale di shock elettrico!**
- Non aprire mai e in nessuna circostanza l'involucro da sé stessi.
- Non inserire nessun oggetto nell'apparecchio.
- Non toccare l'apparecchio con mani bagnate, o mentre si sta su superfici bagnate o quando l'apparecchio stesso è bagnato.
- Non toccare mai il cavo di alimentazione con mani bagnate.
- Controllare regolarmente il cavo di alimentazione e la spina per verificare eventuali danni.
- In caso di danni al cavo di alimentazione o alla spina, contattare immediatamente un tecnico per la sostituzione, al fine di evitare qualsiasi rischio.
- Non usare l'apparecchio se il cavo di alimentazione o la spina sono danneggiati, o se l'apparecchio ha subito urti, o se è danneggiato in qualsiasi altro modo.
- In tal caso, portare l'apparecchio al Produttore o ad un esperto qualificato per un controllo e eventuali riparazioni.
- In nessuna circostanza cercare di riparare l'apparecchio da sé stessi.
- Attenzione: **pericolo di shock elettrici!**

13

- Fare attenzione a non sfregare il cavo di alimentazione contro bordi affilati e tenerlo lontano da oggetti caldi e fiamme libere.
- Per scollegare l'apparecchio, basta semplicemente disconnetterlo dalla spina.
- Per aumentare la protezione, è stato installato un sistema di protezione da corrente residua con una tolleranza convenzionale non superiore a 30 mA.
- Chiedere delucidazioni al Vostro tecnico elettrico di fiducia.
- Posare in terra il cavo di alimentazione e eventualmente la prolunga per evitare di inciamparci e di far cadere l'apparecchio o urtarlo.
- Se viene utilizzata una prolunga verificare che essa sia compatibile con l'assorbimento energetico richiesto per evitare rischi di surriscaldamento del cavo di alimentazione e della spina.
- Questo apparecchio non è adatto ad un uso commerciale.
- Non lasciare l'apparecchio incustodito durante l'uso.
- I bambini e le persone disabili non sono in grado di riconoscere i rischi derivanti da un uso improprio di un apparecchio elettrico.
- Inoltre, bambini e persone mentalmente disabili non devono usare apparecchi elettrici.
- Spegnere l'apparecchio prima di scollegarlo dalla spina.
- **Attenzione!** Fino a che è collegato ad una presa elettrica, l'apparecchio è conduttore di elettricità.
- Non reggere mai l'apparecchio tramite il cavo di alimentazione.
- Scollegarlo dalla spina in caso che l'apparecchio venga pulito o non utilizzato per lungo tempo.

## INFORMAZIONI SPECIALI SULLA SICUREZZA

- Usare il bollitore esclusivamente con la propria base allegata.
- Non usare la base per altri scopi.
- Non riempire mai il bollitore se l'apparecchio è posto ancora sulla propria base.
- Successivamente estrarre il bollitore dalla propria base.
- Non eccedere o non stare mai al di sotto dei livelli **MIN/MAX**.
- Riempire il bollitore soltanto con acqua fresca.
- Non riscaldare altri liquidi eccetto acqua in questo bollitore.
- **Attenzione pericolo di ustioni!**

Durante l'uso il bollitore diventa molto caldo ed emana getti di vapore dal becco.

Quindi, impugnare il bollitore esclusivamente tramite la propria maniglia.

- Usare il bollitore soltanto se il coperchio è chiuso.
- Spegnere il bollitore prima di estrarlo dalla propria base.
- Adoperare il dispositivo solamente su una superficie piana.

## PRIMA DELL'IMPIEGO INIZIALE

- Rimuovere tutto il materiale di imballaggio e custodire la confezione originale.
- Al fine di rimuovere qualsiasi residuo, riempirlo almeno due volte con acqua pulita e lasciarla bollire (vedi Funzionamento).
- Pulire l'apparecchio come descritto in *Pulizia e Cura*.

## UTILIZZO

- Rimuovere il bollitore dalla propria base **(3)**.
- Girare indietro la serratura del coperchio **(4)** e aprirlo.
- Riempire con la quantità desiderata di acqua.
- Fare attenzione al livello d'acqua **MIN/MAX (2)**.
- Non eccedere o non stare mai al di sotto dei livelli **MIN/MAX**.
- Girare il coperchio fino a che non scatta.
- Disporre il bollitore sopra la propria base.
- Collegare la spina **(8)** ad una presa di corrente adatta.
- Accendere l'interruttore Acceso/Spento.
- La luce di accensione **(5)** si accende non appena viene acceso anche il bollitore.
- Appena l'acqua è bollita, l'apparecchio si spegne automaticamente e la luce di accensione si spegne.
- Rimuovere il bollitore dalla base e versare l'acqua dal becco.
- Non aprire il coperchio e reggere l'apparecchio tramite la maniglia **(6)**.
- Il filtro **(1)** trattiene i residui di limone in modo che non vengano versati insieme all'acqua.

14



- Per interrompere la bollitura anticipatamente o sospenderla momentaneamente, girare l'interruttore Acceso/Spento.

#### PULIZIA E CURA

- Guardare inoltre le *Informazioni sulla Sicurezza*.
  - Scollegare sempre la spina prima di pulire la base.
  - Lasciare raffreddare il bollitore prima di pulirlo.
  - Pulire il corpo principale con un panno morbido e leggermente inumidito con detersivi.
  - Non usare mai oggetti raschianti o affilati per la pulizia.
  - E' possibile rimuovere il filtro per pulirlo, tirandolo verso l'alto.
  - Sciacquare il filtro sotto acqua corrente e inserirlo nuovamente nell'apparecchio fino a che non è completamente agganciato.
  - Decalcificare l'apparecchio regolarmente.
- Usare soltanto anticalcari reperibili presso negozianti specializzati.
- E' anche possibile usare aceto al posto dell'anticalcare. Usare un terzo di aceto e due terzi di acqua.
- Lasciare agire la miscela dentro il bollitore per tutta la notte, e versarla via la mattina successiva.
  - Non versare l'anticalcare nello scarico del lavandino.
  - Riempirlo con acqua fresca e pulita e far bollire nuovamente.
  - Versare via l'acqua al fine di pulirlo dai residui di anticalcare, aceto o succo di limone.
- Sciacquare il bollitore con acqua pulita.
- Riporre il bollitore nella sua confezione originale.

#### DATI TECNICI

Voltaggio operativo	: 230 V~ 50 Hz
Assorbimento energetico	: 2000 W
Quantità minima d'acqua	: 0,5 l
Quantità massima d'acqua	: 1,5 l

#### AVVERTENZE PER LA TUTELA DELL'AMBIENTE

Una volta inutilizzabile il prodotto non deve essere smaltito con i rifiuti domestici ma portato presso un punto di raccolta per il riciclo di apparecchiature elettriche. Ciò è indicato dal simbolo presente sul prodotto, sulle istruzioni per l'uso o sulla confezione.



I materiali riciclabili sono riutilizzabili a seconda delle loro caratteristiche. Con il riutilizzo, con il riciclaggio di materiale o altri tipi di riciclaggio di apparecchi vecchi fornirete un importante contributo alla tutela ambientale.

Informatevi presso l'amministrazione comunale sui punti di smaltimento competenti.

#### GARANZIA E SERVIZIO CLIENTI

Prima della consegna i nostri prodotti sono sottoposti a rigorosi controlli di qualità. Nonostante ciò, se danni dovessero essere stati causati durante la produzione o il trasporto, per favore restituire il dispositivo al venditore. In aggiunta ai diritti stabiliti dalla legge, l'acquirente ha la possibilità di usufruire, nei termini indicati della seguente garanzia: Per il dispositivo acquistato forniamo 2 anni di garanzia, a partire dalla data di acquisto. Durante questo periodo correremo ogni possibile difetto gratuitamente, se è dimostrato che tale anomalia è dovuta a difetti del materiale o di fabbricazione, provvederemo alla riparazione o sostituzione del prodotto. Difetti dovuti ad uso improprio di questo dispositivo, o cattivo funzionamento causato da riparazioni eseguite da terzi, oppure all'uso di parti non originali, non sono coperti da questa garanzia.

0602/WK400ALU  
elta GmbH  
Carl-Zeiss-Str. 8  
63322 Rödemark

Omologazione



15

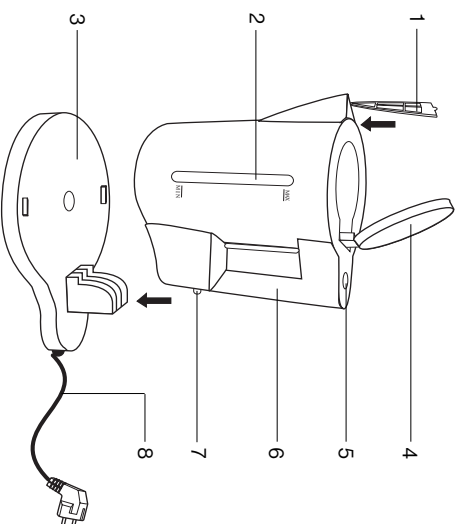
#### MANUAL DE INSTRUCCIONES WK400ALU DISEÑO DE LA TETRA DE AGUA EDICIÓN EN ALUMINIO

Estimado cliente,

Por favor lea las instrucciones de uso con atención antes de conectar su aparato a la red eléctrica, para evitar daños que un uso no adecuado pudiese provocar. Observe especialmente las indicaciones de seguridad. Si cede este aparato a terceras personas, deberá entregar las instrucciones de uso con él.

#### PARTES

1. Filtro
2. Indicador del nivel del agua MIN/MAX
3. Estación base
4. Tapa
5. Pantalla del modo de operación
6. Mango
7. Interruptor encendido- / apagado
8. Cordón de potencia con enchufe



#### REFERENCIAS DE SEGURIDAD

- Guarde las instrucciones de operación para futuras referencias y si este aparato es traspasado a terceras personas las instrucciones de operación deben ir con este también.
  - El uso inapropiado del aparato causa daños al dispositivo y también causan lesiones.
  - Use este aparato siguiendo exclusivamente las instrucciones de operación. El fabricante no se responsabiliza por los daños causados por el uso incorrecto o involuntario.
  - Antes del primer uso revise que el tipo de electricidad y del voltaje principal sea el adecuado con el tipo del aparato.
  - No sumerja el aparato y el enchufe de potencia en el agua.
- En caso que el aparato caiga en el agua inmediatamente desconecte el enchufe y deje que un experto examine el aparato antes de volver a usarlo nuevamente.
- ¡Peligro de la vida por descarga eléctrica!**
- ¡Bajo ninguna circunstancia abra el casco por usted mismo!
  - No inserte ningún objeto dentro del aparato.
  - No toque el aparato con las manos húmedas, cuando usted esta parado en pisos mojadas o cuando el dispositivo esta mojado.
  - Nunca toque el enchufe de potencia con las manos mojadas.
  - Revise regularmente el cordón de energía y el enchufe por posibles daños.
- En caso de un daño del cordón de energía o el enchufe contacte al fabricante o a un experto calificado para que reemplace este para evitar cualquier riesgo.
- No use el aparato si el cordón de energía o el enchufe están dañados, si el aparato se ha caído o si está dañado de otra manera.
- En este caso lleve el aparato donde el fabricante o hacia un experto calificado para que revise y efectúe la eventual reparación.
- Bajo ninguna circunstancia trate de arreglar el aparato por su cuenta.
- ¡Atención: peligro de descarga eléctrica!**
- Ponga atención de no frotar el cordón de energía en los bordes afilados y de mantenerlo alejado de los objetos calientes y del fuego.

16

- Solamente tire del enchufe de potencia para desconectar el aparato.
- La instalación de un dispositivo protector residual-actual-que funciona con una corriente convencional de no más que 30 mA en la instalación de la casa agrega una protección suplementaria. Pregunte a un electricista experto sobre este asunto.
- Poner en un lugar seguro y retirado el cordón de potencia y la extensión del cordón así se evita de un posible tropiezo y un accidental tirado.
- Para el uso de un cordón de extensión usted debe asegurarse que este está de acuerdo al correspondiente consumo de energía para evitar sobrecargas del cordón de potencia y/o el enchufe.
- Este aparato no es apropiado para uso comercial.
- No deje el aparato sin vigilancia cuando se está usando.
- Los niños y las personas con incapacidad mental no reconocen el riesgo de usar un dispositivo eléctrico de una manera inapropiada.
- Por eso los niños y las personas con problemas mentales no deben usar el aparato.
- **Apaque el aparato antes de desconectar el enchufe de potencia.**
- **¡Atención!** El aparato conduce electricidad mientras está conectado a la fuente principal.
- Nunca sostenga el aparato por su cordón de potencia.
- Desconecte el enchufe de potencia en el caso de que el aparato vaya a ser limpiado o cuando no se lo va usar por largo tiempo.

#### REFERENCIAS ESPECIALES DE SEGURIDAD

- Solamente use la tetera de agua conjuntamente con la estación base que se proporciona.
  - No use la estación base para otros propósitos.
  - Nunca llene la tetera con agua si el aparato está sobre la estación base.
  - Por lo tanto siempre saque la tetera de la estación base.
  - No exceda ni baje el agua del nivel del indicador **MIN/MAX**.
  - Solamente vierta agua fría dentro de la tetera.
  - No hierva otros líquidos que no sea agua en la tetera.
  - **¡Atención peligro de incineración!**
- Durante el uso de la tetera esta se pone muy caliente y vapor caliente sale a través del canalón. Por lo tanto exclusivamente toque la tetera del agua por su mango.
- Solamente use la tetera cuando la tapa está completamente cerrada.
  - Apague la tetera antes de retirarla de la estación base.
  - Solamente use el aparato en una superficie plana.

#### ANTES DEL PRIMER USO

- Remueva todos los materiales del empaque, guarde el empaque original.
- En orden de remover cualquier residuo vierta en al aparato agua limpia por lo menos dos veces y haga hervir (ver operación).
- Después limpie el aparato como se describe en *Limpeza y cuidado*.

#### OPERACION

- Retire la tetera de la estación base **(3)**.
- Mueva hacia atrás el dispositivo de seguridad de la tapa y abra esta **(4)**.
- Vierta la cantidad de agua deseada.
- Observar el indicador del nivel del agua **MIN/MAX (2)**.
- No exceda ni baje el agua del nivel del indicador **MIN/MAX**.
- Cierre la tapa hasta que se escuche un chasquido.
- Ponga la tetera de agua en la estación base.
- Conecte el enchufe de potencia **(8)** a una toma corriente apropiada.
- Ponga hacia abajo el interruptor encendido-/apagado.
- La pantalla del modo de operación **(5)** se ilumina cuando el aparato se enciende.
- Cuando el agua está hirviendo el aparato automáticamente se apaga y la pantalla del modo de operación se extingue.
- Retire la tetera del agua de la estación base y ponga el agua a través del canalón.
- No abra la tapa y sostenga el aparato por su mango **(6)**.
- El filtro **(1)** previene que los residuos de cal sean vertidos conjuntamente con el agua.

- Para terminar el proceso de cocción del agua precozmente o para interrumpir este temporalmente ponga hacia arriba el interruptor encendido-/apagado.


#### LIMPIEZA Y CUIDADO

- Recuerde cuidadosamente las *referencias de seguridad*.
- Siempre desconecte el enchufe de potencia antes de la limpieza se la estación base.
- Deje que la tetera del agua se enfríe completamente antes de la limpieza.
- Limpie el cuerpo con un paño suave humedecido con un detergente ligero.
- Bajo ninguna circunstancia use instrumentos de fregar u objetos afilados para la limpieza
- Usted puede retirar el filtro del aparato para la limpieza, sacar hacia arriba.
- Ponga el filtro bajo una corriente de agua y nuevamente ponga este en el aparato hasta que quede atrapado.
- Descalcificar el aparato regularmente.
- Use un detergente para la descalcificación que usted puede conseguir en las tiendas de un distribuidor especializado.
- Usted también puede usar vinagre en vez del detergente para la descalcificación. Use un tercio de vinagre y dos tercios de agua.
- Deje la mezcla en la tetera del agua por una noche para que haga efecto y vierta esta en la mañana siguiente. No ponga el detergente para la descalcificación dentro del lavado de esmalte.
- Ponga agua fresca y limpia y deje que esta hierva nuevamente.
- Vierta el agua para limpiar los residuos del detergente para la descalcificación, el vinagre o la cal.
- Limpie la tetera con agua limpia.
- Guarde la tetera en su empaque original.

#### DATOS TÉCNICOS

Voltaje de operación	: 230 V~ 50 Hz
Consumo de potencia	: 2000 W
Cantidad mínima de agua	: 0,5 l
Cantidad máxima de agua	: 1,5 l

#### INDICACIONES SOBRE EL MEDIO AMBIENTE

 No deseché este producto en la basura doméstica una vez que se haya cumplido su vida de funcionamiento, deposítelo en un punto de recogida de aparatos eléctricos y electrónicos. El símbolo que se encuentra en el producto, el manual de usuario o el embalaje, hacen referencia a este punto.

El plástico es reutilizable según esté indicado. Con la reutilización de productos de plástico reciclado u otra clase de reciclaje de aparatos viejos, está contribuyendo de forma importante a la conservación del medio ambiente.

Infórmese en su administración local sobre la entidad de eliminación de residuos competente.

#### GARANTÍA Y SERVICIO AL CLIENTE

Antes de la entrega, nuestros aparatos se someten a un estricto control de calidad. En el caso de que, a pesar de una cuidadosa producción, se detecten daños, también como consecuencia del transporte, le agradeceremos que devuelva el aparato a nuestro representante. Además de los derechos de garantía que contempla la legislación, el comprador puede ejercer los siguientes derechos de garantía: Para el aparato comprado ofrecemos una garantía de 2 años, a contar a partir de la fecha de compra. Durante este período, le subanaremos sin cargo alguno por cualquier defecto que se detecte con posterioridad en el material o cualquier error de fabricación, mediante su reparación o sustitución. Los defectos ocasionados por una manipulación incorrecta del aparato y los que se originen tras la intervención de otros reparadores o la incorporación de piezas que no corresponden al aparato no se incluyen en esta garantía.

0602/WK400ALU  
 ella GmbH  
 Carl-Zeiss-Str. 8  
 63322 Rödermark

Homologado

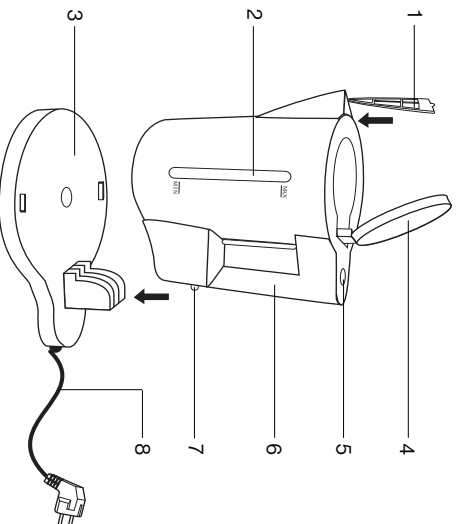


Caro consumidor

Para evitar danos ou acidentes causados pelo uso inadequado, leia cuidadosamente este manual de instruções antes de operar o aparelho. Siga as instruções de segurança todas as vezes que utilizar o aparelho. Se este aparelho passar para as mãos de uma outra pessoa, certifique-se de que as instruções de funcionamento da ventoinha/aquecedor vão juntamente com o aparelho.

#### MONTAGEM

1. Filtro
2. Indicador de nível de água **MIN/MAX**
3. Estação base
4. Tampa
5. Exibição de modo de uso
6. Punho
7. Liga/Desliga o aparelho
8. Cabo de energia com tomada



#### CONSELHOS DE SEGURANÇA

- Guarde o manual de instruções para consultas no futuro, e se este aparelho for passado à uma terceira pessoa, o manual de instruções deverá ser entregue juntamente.
- Use impróprio do aparelho pode causar danos ao aparelho e até lesões.
- Use este produto seguindo exclusivamente as instruções de uso. A manufatura não pode ser responsabilizada por danos causados por uso impróprio ou não intencionais.
- Antes do primeiro uso, verifique se o tipo de electricidade e a tensão da fonte estão de acordo com este aparelho.
- Não mergulhe este aparelho e a tomada em água.
- Em caso deste aparelho cair em água, retire imediatamente a tomada da fonte de energia e deixe que um perito examine o aparelho antes de voltar a usá-lo.
- Perigo de vida por choque eléctrico!
- **Sob nenhuma circunstância abra a parte externa sozinho!**
- Não insira nenhum objecto dentro do aparelho.
- Não toque o aparelho com mãos molhadas, pisando em chão molhado ou quando o aparelho em si estiver molhado.
- Nunca toque o aparelho com mãos molhadas.
- Verifique regularmente o cabo de energia e a tomada por possíveis danos.
- Em caso de danos no cabo de energia ou tomada, entre em contacto com a manufatura ou um perito qualificado para a reposição deste, para evitar qualquer risco.
- Não use este aparelho se o cabo de energia ou tomada estiverem danificados, e se o aparelho foi derrubado ou se o aparelho estiver danificado.
- Em tais casos, leve o aparelho à manufatura ou perito qualificado para uma visita, e eventualmente reparação.
- Sob nenhuma circunstância tente concertar o aparelho sozinho.

**Atenção: perigo de choque eléctrico!**

• Tome cuidado para não esfregar o cabo de energia em superfícies afiadas e mantenha-o longe de objectos quentes ou chamas.

- Puxe o cabo de energia apenas para desligar o aparelho.
- A instalação de aparelhos de protecção de corrente residual com um filtro de linha convencional de não mais de 30 mA, nas instalações de sua casa, reforçam ainda mais a sua protecção.
- Consulte seu electricista.

• Deite o cabo de energia e eventualmente o cabo de extensão, para que puxões ou tropeções acidentais não possam ocorrer.

• Para o uso de cabos de extensão você precisa assegurar que o mesmo estará de acordo com o consumo de potência para evitar sobreaquecimento no cabo de energia/ou tomada.

• Este aparelho não é recomendado para uso comercial.

• Não deixe este aparelho sem supervisão durante o uso.

• Crianças e pessoas com deficiências mentais não reconhecem o risco do uso de um aparelho eléctrico de maneira inapropriada.

• Portanto crianças e pessoas com deficiências mentais, não devem usar aparelhos eléctricos.

• Desligue o aparelho antes de retirar a tomada.

• **Atenção!** este aparelho conduz electricidade enquanto estiver conectado à fontes de energia.

• Nunca carregue o aparelho pelo cabo de energia.

• Desconecte a tomada se for lavar o aparelho ou se o aparelho não for utilizado por longo período.

#### CONSELHOS ESPECIAIS DE SEGURANÇA

• Use a chaleira apenas com a estação de base fornecida.

• Não use esta estação de base para outros propósitos.

• Nunca despeje água na chaleira se o aparelho estiver posto na estação de base.

• Portanto sempre retire a chaleira da estação de base.

• Nunca exceda os limites da água no indicador de **MIN/MAX**.

• Despeje apenas água fria na chaleira.

• Não aqueça outros líquidos a não ser água na chaleira.

• **Atenção a perigo de incêndios!**

• Durante o uso, a chaleira ficará bem quente e vapor quente escapará pelo gargalo.

• Portanto, pegue a chaleira exclusivamente pelo punho.

• Use a chaleira apenas quando a tampa estiver completamente fechada.

• Desligue a chaleira antes de removê-la da estação de base.

• Use este aparelho apenas em superfícies planas.

#### ANTES DO PRIMEIRO USO

• Remova todo material de embalagem, mantenha a embalagem original.

• Para remover possíveis resíduos, preencha o aparelho ao menos duas vezes com água limpa e deixe ferver (veja em uso).

• Limpe o aparelho após isto como escrito em *Limpeza e cuidados*.

#### USO

• Retire a chaleira da estação de base **(3)**.

• Mova para trás o dispositivo de fecho da tampa e abra a tampa **(4)**.

• Preencha a quantidade desejada de água.

• Preste atenção ao indicador de nível de água **MIN/MAX (2)**.

• Não exceda nem deixe ficar abaixo do indicador de nível de água **MIN/MAX**.

• Feche e trave a tampa até que estale.

• Posicione a chaleira novamente na estação de base.

• Conecte a tomada **(8)** a um soquete de energia apropriado.

• Vire para baixo o interruptor de liga/desliga.

A exibição de modo de operação **(5)** se acenderá quando o aparelho estiver ligado.

• Assim que a água começar a ferver o aparelho se desligará automaticamente e a exibição de modo de operação se apagará.

- Remova a chaleira da estação de base e despeje a água pelo gargalo.
- Não abra a tampa e segure o aparelho apenas pelo punho (6).
- O filtro (1) previne que resíduos sejam despejados junto a água.
- Para parar a operação de cocção da água antes da hora, ou para interromper temporariamente, levante para cima o interruptor de liga/desliga.

#### LIMPEZA E CUIDADOS

- Preste atenção aos *conselhos de segurança*.
- Sempre retire da tomada antes de limpar a estação de base.
- Deixe a água da chaleira esfriar completamente antes de limpá-la.
- Limpe a parte exterior com um pano suave e húmido com um pouco de detergente.
- Sob nenhuma circunstância use utensílios abrasivos ou afiados para a limpeza.
- Você pode retirar o filtro do aparelho para a limpeza, puxando-o para cima.
- Passe água corrente no filtro e coloque-o novamente no aparelho, até encaixá-lo correctamente.
- Descalcifique o aparelho regularmente.
- Use um detergente descalcificante do qual você pode comprar de um vendedor especializado.
- Você pode também usar vinagre no lugar de detergente descalcificante. Use um terço de vinagre para dois terços de água.
- Deixe a mistura de água na chaleira por uma noite, para que faça efeito, e despeje-o na manhã seguinte.
- Não despeje o detergente descalcificante na pia.
- Preencha com água limpa e fresca e deixe ferver novamente.
- Despeje a água para limpar os resíduos do detergente descalcificante, vinagre ou lima.
- Guarde a chaleira em sua embalagem original.

#### DADOS TÉCNICOS

Tensão de operação	:	230 V~ 50 Hz
Consumo de potência	:	2000 W
Quantidade mínima de água	:	0,5 l
Quantidade máxima de água	:	1,5 l

#### CONSELHOS PARA PROTECÇÃO DO AMBIENTE

Este produto, no fim do seu período de vida útil, não deve ser depositado no lixo doméstico normal. Deverá ser, pelo contrário, depositado num ponto de recolha para reciclagem de aparelhos eléctricos e electrónicos. O símbolo no produto, as instruções de utilização e a embalagem chamam a atenção para esse facto.

As matérias-primas são reutilizáveis de acordo com as suas características. Com a reutilização, a utilização material ou outras formas de utilização de aparelhos velhos fazem com que dê um contributo valioso para a protecção do nosso ambiente.

Por favor, informe-se junto das autoridades locais sobre os centros de recolha competentes.

#### GARANTIA E SERVIÇO PÓS-VENDA

Antes da entrega os nossos aparelhos são submetidos a um severo controlo de qualidade. Se, apesar de todos os cuidados tanto no processo de produção como no transporte, o aparelho apresentar algum defeito, agradecemos o favor de o devolver ao vendedor. Independentemente de todos os direitos de garantia legais, o comprador tem os seguintes privilégios em relação à garantia:

Para o aparelho adquirido, oferecemos uma garantia de 2 anos a começar no dia da aquisição. Durante este período eliminamos gratuitamente qualquer deficiência provadamente atribuível a defeitos de materiais ou de fabricação, quer por meio de reparação, quer por troca.

As deficiências provocadas por utilização inadequada do aparelho, por intervenção ou reparação por parte de terceiros ou pela montagem de peças estranhas não são cobertas pelo âmbito desta garantia.

0602/WK400ALLU  
ella GmbH  
Carl-Zeiss-Str. 8  
63322 Rödermark

Aprovada pela



21

#### INSTRUCJA OBSŁUGI

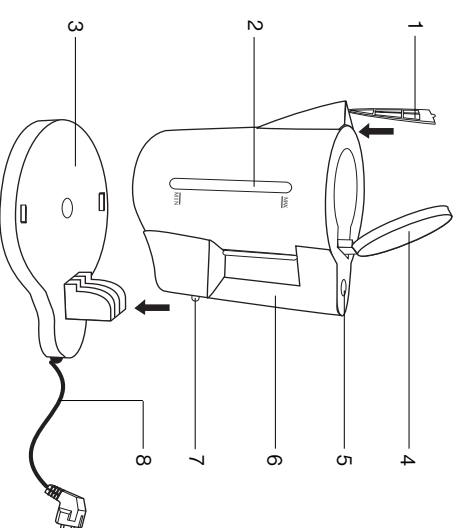
WK400ALLU STYLOWY CZAJNIK, WERSJA ALUMINIOWA

Szanowny Kliencie,

W celu uniknięcia niepożądanych uszkodzeń i wypadków, spowodowanych przez nieprawidłowe użycie urządzenia, należy przed uruchomieniem go uważnie przeczytać poniższą instrukcję obsługi. Prosimy stosować ją zawsze i bez wyjątku. Przekazując urządzenie osobie trzeciej, należy dołączyć do niego instrukcję obsługi.

#### ELEMENTY URZĄDZENIA

1. Filtrowy
2. Wskaźnik poziomu wody MIN/MAX
3. Podstawka
4. Pokrywka
5. Wskaźnik trybu działania
6. Rączka
7. Włącznik/wyłącznik
8. Kabel zasilający i wtyczka



#### ZALECENIA BEZPIECZENSTWA

- Zachowaj niniejszą instrukcję na wypadek konieczności skorzystania z niej w przyszłości. Jeśli opiekacz został by przekazany osobom trzecim, niezbędne jest również przekazać instrukcję.
- Niezgodne z instrukcją korzystanie z urządzenia może doprowadzić do jego uszkodzenia lub urazu użytkownika.
- Korzystaj z urządzenia zgodnie z zaleceniami instrukcji. Producent nie ponosi odpowiedzialności za szkody wynikłe z działań z nią niezgodnych lub do których urządzenie nie jest przeznaczone.
- Przed pierwszym użyciem sprawdź, czy prąd twojej sieci zgadza się z wymaganiami urządzenia, umieszczonymi na jego tabliczce znamionowej.
- Nie zanurzaj urządzenia, ani kabla zasilającego w wodzie.
- W przypadku, gdyby urządzenie wpadło do wody, natychmiast odłącz je od zasilania i przed dalszym korzystaniem oddaj je do sprawdzenia specjalście.
- **Niebezpieczeństwo śmiertelnego porażenia prądem!**
- Pod żadnym pozorem nie otwieraj obudowy urządzenia samodzielnie!
- Nie wyciągaj do wnętrza urządzenia żadnych przedmiotów.
- Nie dotykaj urządzenia mokrymi rękoma, stojąc na mokrej powierzchni lub gdy samo urządzenie jest mokre.
- Nigdy nie dotykaj wtyczki kabla zasilającego mokrymi rękoma.
- Regularnie sprawdzaj kabel zasilający pod kątem ew. uszkodzeń.
- W przypadku uszkodzenia kabla zasilającego lub wtyczki, aby uniknąć ryzyka, w celu ich wymiany skontaktuj się z producentem lub wykwalifikowanym specjalistą.
- Nie korzystaj z urządzenia, gdy uszkodzone są kabel zasilający lub wtyczka, urządzenie zostało upuszczone lub w inny sposób uszkodzone.
- W tym przypadku oddaj urządzenie na przegląd i ew. naprawę u producenta lub wykwalifikowanego specjalisty.
- Pod żadnym pozorem nie próbuj naprawiać urządzenia samodzielnie.

22

- Uwaga: **Niebezpieczeństwo porażenia prądem!**
- Uważaj by kabel zasilający nie stykał się z ostrymi krawędziami, trzymaj go z dala od rozgrzanych przedmiotów i otwartego ognia.
- W celu odłączenia od zasilania, ciągnij tylko za wtyczkę kabla zasilającego.
- Montaż wyłącznika różnicowoprądowego z wbudowanym zabezpieczeniem nadprądowym (30 mA lub mniej) w instalacji domowej, stanowić będzie dodatkowe zabezpieczenie.
- W tym celu zasięgnij rady specjalisty.
- Kabel zasilający i ewentualny przedłużacz rozwinij tak, aby nie zawadzał i nie można było by się o nie potknąć.
- Zanim podłączysz do urządzenia przedłużacz, upewnij się, co do jego przepustowości mocy, aby uniknąć ewentualnego jego lub wtyczki zasilającej przegrzania.
- Urządzenie nie jest przeznaczone do zastosowań komercyjnych.
- Nie pozostawiaj włączonego urządzenia bez nadzoru.
- Dzieci i osoby upośledzone umysłowo nie uznymstwiają sobie ryzyka wynikającego z niewłaściwego korzystania z urządzeń elektrycznych.
- W związku z tym dzieci, ani osoby upośledzone umysłowo nie powinny z urządzeń tych korzystać.
- Przed odłączeniem kabla zasilającego, wyłącz urządzenie.
- **Uwaga!** Urządzenie przewodzi prąd przez cały czas, gdy jest podłączone do gniazdka.
- Nigdy nie przenoś urządzenia trzymając je za przewód.
- Jeżeli planujesz czyścić urządzenie lub nie korzystać z niego przez dłuższy czas, odłącz je od zasilania.

#### SPECJALNE ZALECENIA BEZPIECZEŃSTWA

- Korzystaj z czajnika jedynie w połączeniu z oryginalną podstawką.
- Nie używaj podstawki do innych celów.
- Nie napełniaj czajnika wodą, jeśli ustawiony jest on na podstawie. W tym celu zawsze zdejmuj czajnik z podstawki.
- Uważaj by poziom wody nie przekraczał poziomu wskazywanego przez oznaczenia **MIN/MAX**.
- Czajnik napełniaj wyłącznie chłodną wodą.
- Nie gotuj w czajniku cieczy innych niż woda.
- **Uwaga, niebezpieczeństwo poparzeń!**
- Podczas gotowania wody czajnik bardzo się nagrzewa i gorąca para wydobywa się z dzióbka. Czajnik chwytaj wyłącznie za rączkę.
- Korzystaj z czajnika tylko przy dokładnie zamkniętej
- Przed zdjęciem czajnika z podstawki, wyłącz go.
- Ustawiaj czajnik wyłącznie na płaskich powierzchniach.

#### PRZED PIERWSZYM UŻYCIEM

- Zdejmij i zachowaj wszystkie elementy opakowania.
- W celu oczyszczenia czajnika z ewentualnych pozostałości fabrycznych, przygotuj w nim co najmniej dwa razy czystą wodę (patrz: Korzystanie).
- Wyczyść urządzenie zgodnie z zaleceniami *Czyszczenia i konserwacji*.

#### KORZYSTANIE

- Zdejmij czajnik z podstawki **(3)**.
- Odbezpiecz pokrywkę **(4)** i otwórz ją.
- Napełnij czajnik pożądaną ilością wody.
- Zwróć uwagę na wskaźnik poziomu wody **MIN/MAX (2)**.
- Uważaj by poziom wody nie przekraczał poziomu wskazywanego przez oznaczenia **MIN/MAX**.
- Zamknij starannie pokrywkę.
- Umieść czajnik na podstawie.
- Podłącz wtyczkę kabla zasilającego **(8)** do odpowiedniego gniazdka.
- Włącz urządzenie.
- Wskaźnik trybu działania **(5)** zaświeci się, gdy urządzenie jest włączone.
- Gdy woda zostanie przygotowana, urządzenie automatycznie się wyłączy, a wskaźnik trybu działania zgaśnie.

- Zdejmij czajnik z podstawki i nalej wodę przez dzióbek.
- Nie otwieraj pokrywki; a czajnik trzymaj wyłącznie za rączkę **(6)**.
- Filtr **(1)** zapobiega przedostawaniu się osadów kamienia wraz z wodą.
- Aby samodzielnie wyjąć czyścić czajnik, podczas gotowania wody, skorzystaj z wyłącznika.

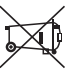
#### CZYSZCZENIE I KONSERWACJA

- Zapoznaj się z *Zaleceniami bezpieczeństwa*.
- Przed czyszczeniem podstawki zawsze odłączaj urządzenie od zasilania.
- Przed czyszczeniem czajnika, pozwól mu całkowicie ostygnąć.
- Obudowę czyść miękką, wilgotną szmatką, z delikatnym detergientem.
- Po żądnym poroziem nie korzystaj przy czyszczeniu z narzędzi do szorowania lub ostrych.
- Aby wyczyścić filtr, wyciągnij go, ciągnąc ku górze.
- Oplucz filtr pod bieżącą wodą i umieść go z powrotem w czajniku, lekko dociskając, aż zaskoczy.
- Regularnie usuwaj z urządzenia osadzający się kamień.
- W tym celu korzystaj z dostępnych u sprzedawcy specjalnych środków.
- Dopuszczalne jest również używanie w tym celu octu, zmieszaj go z wodą w proporcjach 1 część octu, 2 części wody.
- Pozostań mieszankę w czajniku przez noc, po czym wylej ją rano.
- Środków usuwających kamień nie wylewaj do emaliowanych zlewów.
- Napełnij czajnik świeżą wodą i przegotuj ją.
- Wyłej przygotowana wodę, usuwając w ten sposób pozostałości środka usuwającego kamień, octu lub kamienia.
- Oplucz czajnik czystą wodą.
- Przechowuj czajnik w jego oryginalnym opakowaniu.

#### CHARAKTERYSTYKA

Napięcie	:	230 V ~ 50 Hz
Pobór mocy	:	2000 W
Minimalny poziom wody	:	0,5 l
Maksymalny poziom wody	:	1,5 l

#### WSKAZÓWKI DOTYCZĄCE OCHRONY ŚRODOWISKA

 Po zakończeniu okresu trwałości produktu nie wolno wyrzucać do śmieci z gospodarstwa domowego. Powinien być on oddany do punktu zbiórki urządzeń elektronicznych i elektrycznych przeznaczonych do recyklingu. Wskazuje na to symbol na produkcie, w instrukcji obsługi lub opakowaniu.

Materiały nadają się do ponownego przetworzenia zgodnie z ich oznakowaniem. Dzięki ponownemu przetworzeniu, właściwej utylizacji lub innym formom wykorzystania starych urządzeń mają Państwo ważny wkład w ochronie naszego środowiska.

Proszę zapytać się w administracji gminnej o właściwe miejsce utylizacji.

#### GWARANCJA I ZAKŁADY USŁUGOWE

Wszystkie nasze wyroby są starannie testowane jakościowo przed przekazaniem na sprzedaż. W wypadku jednak uszkodzeń, spowodowanych transportem lub fabrycznych, należy urządzenie zwrócić do sklepu, w którym zostało kupione. Oprócz wszelkich praw gwarancyjnych producent zapewnia nabywcom: Produkt ma 2-letnią gwarancję począwszy od dnia zakupu. W tym terminie, każde uszkodzenie na skutek fabrycznej wadliwości, lub wadliwości materiałów, usuwana będzie bezpłatnie poprzez wymlanę urządzenia lub remont. Gwarancja nie dotyczy uszkodzeń spowodowanych nieprawidłową eksploatacją, nie przestrzeganiem instrukcji, nie dozwolonymi zmianami lub remontowaniem przez osobę nie uprawnioną.

0602/WK400ALU  
elta GmbH  
Carl-Zeiss-Str. 8  
63322 Rödernmark

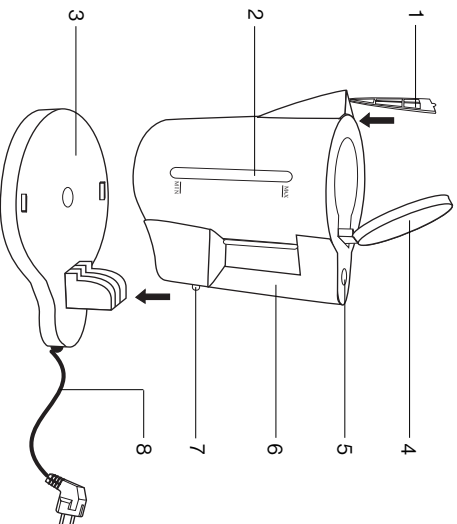
Zatwierdzone 

Beste Klant,

Om schade te voorkomen door verkeerd gebruik lees eerst de gebruiksaanwijzing goed door. Volg altijd de veiligheidsinstructies. Wanneer dit apparaat doorgegeven wordt aan een ander persoon zorg dan dat de gebruiksaanwijzing aanwezig is.

## ONDERDELEN

1. Filter
2. Waterpeil indicator **MIN/MAX**
3. Basisstation
4. Deksel
5. Aan/uit-lichtje
6. Handvat
7. Aan/uit-schakelaar
8. Stroomkabel met stekker



## VEILIGHEIDSINSTRUCTIES

- Hou deze handleiding bij zodat u deze ook in de toekomst nog kan raadplegen, en indien dit toestel aan een derde persoon wordt doorgegeven moet de handleiding ook worden overgedragen.
- Fout gebruik van dit toestel kan schade toebrengen aan het toestel en zelfs ongevallen veroorzaken.
- Gebruik dit toestel enkel volgens de instructies in deze handleiding. De fabrikant kan niet verantwoordelijk worden gehouden voor ongevallen veroorzaakt door al dan niet onopzettelijk fout gebruik.
- Kijk voordat u dit apparaat de eerste keer gebruikt na of het stroomtype en het aantal volt compatibel zijn met dit apparaat.
- Plaats dit apparaat en de stekker niet in water.
- Indien dit apparaat in het water zou vallen, trek de stekker dan meteen uit en laat een expert het apparaat onderzoeken voordat u het opnieuw gebruikt.
- Elektrische schokken kunnen levensbedreigend zijn!
  - **Open de buitenkant van het apparaat nooit zelf!**
- Steek geen objecten in het apparaat.
- Raak het apparaat niet aan met natte handen, wanneer u op een natte vloer staat of wanneer het apparaat zelf nat is.
- Raak de stekker nooit aan met natte handen.
- Kijk de stroomkabel en de stekker regelmatig na op mogelijke schade.
- Indien de stroomkabel of de stekker beschadigd zijn, neem dan contact op met de fabrikant of met een gekwalificeerd expert voor vervanging, zo neemt u geen risico.
- Gebruik dit apparaat niet indien de stroomkabel of stekker beschadigd zijn, indien het apparaat is gevallen of indien het apparaat op eender welke andere manier is beschadigd.
- In bovenstaande gevallen, laat het apparaat nakijken en eventueel herstellen door de fabrikant of een gekwalificeerd expert.
- Probeer dit apparaat in geen geval zelf te herstellen.
- Opgepas: **gevaar voor elektrische schokken!**

- Zorg ervoor dat u de stroomkabel niet over scherpe randen schuurt en hou de stroomkabel uit de buurt van warme objecten en open vuren.
- Trek de stekker enkel uit om het apparaat van het stroomnetwerk af te schakelen.
- Voor extra veiligheid kan u een systeem installeren dat het constante in-huis stroomgebruik nakijkt en dat uitgerust is met een functie die bij niet-constant stroomgebruik van meer dan 30 mA de stroom zal uitschakelen.
- Vraag een expert voor raad.
- Leg de stroomkabel en eventueel ook de verlengkabel zo dat er niet per ongeluk aan de kabels kan worden getrokken en dat er niet over de kabels kan worden gestruikeld.
- Indien u een verlengkabel gebruikt, zorg er dan voor dat deze wat betreft stroomgebruik overeenkomt om oververhitting van de stroomkabel en/of stekker te voorkomen.
- Dit apparaat is niet geschikt voor commercieel gebruik.
- Zorg dat u in de buurt blijft wanneer u dit apparaat gebruikt.
- Het is mogelijk dat kinderen en mentaal gehandicapte mensen niet steeds de risico's zien van onjuist gebruik van elektrische apparaten.
- Het is daarvoor aangeraden dat kinderen en mentaal gehandicapte mensen geen elektrische apparaten gebruiken.

- Zet het apparaat uit voordat u de stekker uittrekt.

- **Opgepas!** Zolang dit apparaat met het stroomnet is verbonden zal het elektriciteit geleiden.
- Hou het apparaat nooit vast aan de stroomkabel.

- Trek de stekker uit indien u het toestel gaat schoonmaken of indien u het niet zal gebruiken voor lange tijd.

## SPECIALE VEILIGHEIDSINSTRUCTIES

- Gebruik de waterkoker enkel samen met het bijgeleverde basisstation.

Gebruik het basisstation nergens anders voor.

- Vul de ketel nooit met water wanneer de ketel op het basisstation is geplaatst.

Neem de ketel van het basisstation voordat u het met water vult.

- Vul de ketel niet met minder of meer water dan aangegeven door de waterpeil indicator **MIN/MAX**.

- Vul de ketel met koud water.

- Warm enkel water en geen andere vloeistoffen op met deze waterkoker.

- **Gevaar voor verbranding!**

Tijdens gebruik zal de ketel zeer heet worden en hete stoom zal ontsnappen uit de teut.

Neem de ketel daarom enkel vast aan het handvat.

- Gebruik de ketel enkel wanneer het deksel volledig is gesloten.

- Zet de waterkoker af voordat u de ketel van het basisstation verwijdert.

- Gebruik dit toestel enkel op een horizontaal oppervlak.

## VOORBEREIDINGEN TE TREFFEN VOOR EERSTE GEBRUIK

- Verwijder verpakkingsmateriaal, hou de originele verpakking bij.

- Vul de waterkoker tenminste twee maal met proper water en laat het water doorkoken om eventueel vuil te verwijderen (zie gebruik).
- Maak het toestel na gebruik schoon zoals beschreven in *schoonmaak en verzorging*.

## GEBRUIK

- Neem de ketel van het basisstation (3).

- Open het deksel (4) door het klikslot terug te duwen.

- Vul de ketel met de gewenste hoeveelheid water.

Hou hierbij rekening met de waterpeil indicator **MIN/MAX** (2).

Vul de ketel niet met minder of meer water dan aangegeven op de waterpeil indicator **MIN/MAX**.

- Sluit het deksel tot wanneer u een klik hoort.

- Plaats de ketel op het basisstation.

- Verbind de stekker (8) met een geschikt stopcontact.

- Duw de aan/uit-schakelaar in.

Het aan/uit-lichtje (5) zal oplichten wanneer u het toestel aanzet.

- Eens het water kookt zal het toestel automatisch worden uitgeschakeld en het aan/uit-lichtje zal niet meer branden.

- Neem de ketel van het basisstation en giet het water uit de ketel door de teut. Open het deksel niet en hou het toestel vast aan het handvat (6).
- De filter (1) zorgt ervoor dat residu wordt tegengehouden.
- Indien u het koken uit voorzorg wil stoppen of tijdelijk wilt stoppen duwt u de aan/uit-schakelaar naar boven.


#### SCHOOHMAAK EN VERZORGING

- Lees de *veiligheidsinstructies aandachtig*.
- Trek de stekker altijd uit voordat u het basisstation schoonmaakt.
- Zorg ervoor dat de ketel volledig afgekoeld is voordat u de deze schoonmaakt.
- Maak het toestel schoon met een zachte vochtige doek en een zacht schoonmaakmiddel.
- Gebruik in geen geval schuursponsjes of scherpe werktuigen om dit toestel schoon te maken.
- U kan de filter uit het toestel halen om schoon te maken, door deze opwaarts te trekken.
- Spoel de filter onder stromend water en plaats de filter daarna weer in het toestel totdat de filter waszit.
- Ontkalk het toestel regelmatig.
- Gebruik hiervoor een ontkalkingsproduct dat u in een gespecialiseerde winkel kan kopen.
- U kan ook azijn gebruiken in plaats van een ontkalkingsproduct. Gebruik één derde azijn en twee derde water.
- Laat de azijn en water in de ketel gedurende één nacht en giet het de volgende ochtend uit.
- Giet geen ontkalkingsproduct in een emallen bak.
- Vul de ketel daarna met vers proper water en laat het opnieuw koken.
- Giet dit water daarna uit de ketel zodat eventuele residus van ontkalkingsproduct of azijn met het water mee wegstromen.
- Spoel de ketel met proper water.
- Berg de waterkoker op in de originele verpakking.

#### TECHNISCHE INFORMATIE

Aantal volt:	: 230 V ~ 50 Hz
Stroomgebruik	: 2000 W
Minimum watergebruik	: 0,5 l
Maximum watergebruik	: 1,5 l

#### AANWIJZINGEN INZAKE DE MILIEUBESCHERMING

 Dit product mag aan het einde van zijn levensduur niet samen met het normale huishoudelijke afval verwijderd worden, maar moet afgegeven worden op een verzamelpunt voor de recycling van elektrische en elektronische apparatuur. Het symbool op het product, in de gebruiksaanwijzing of op de verpakking maakt u daarop attent.

De werkstoffen zijn volgens hun kenmerking herbruikbaar. Met het hergebruik, de stoflijke verwerking of andere vormen van recycling van oude apparaten levert u een belangrijke bijdrage tot de bescherming van ons milieu.

Gelieve bij het gemeentebestuur informatie te vragen over het bevoegde verzamelpunt.

#### GARANTIE EN KLANTENDIENST

Alvorens onze apparaten de fabriek verlaten, worden ze aan een strenge kwaliteitscontrole onderworpen. Indien nietgeenstande alle zorg tijdens de productie of tijdens het transport schade ontstaan zou zijn, verzoeken wij u het apparaat terug te brengen naar uw verdeler. Naast de wettelijke waarborg heeft de koper naar keuze recht op de volgende waarborgprestaties:

Wij bieden op het gekocht apparaat 2 jaar waarborg die op de dag van de verkoop begint te lopen. Binnen deze periode verhelpen we kostenloos alle defecten die toe te schrijven zijn aan materiaal- of fabricagefouten, hetzij door herstelling, hetzij door omruiling.

Defecten die ontstaan zijn door een onjuist gebruik en door fouten die door ingrepen en herstellingen van derden, of door de montage van vreemde onderdelen ontstaan zijn, vallen niet onder deze garantie.

0602/WK400ALLU

elha GmbH

Carl-Zeiss-Str. 8

63322 Rödernmark

Conform



27

#### NAVOD K POUŽITÍ

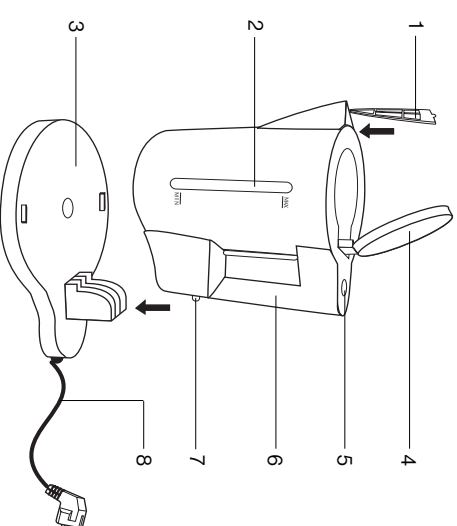
#### WK400ALLU NĀČRTEK HLINÍKOVÉ VERZE VARNÉ KONVICE

Milá zákaznice, milý zákazník,

pročtete si prosím pozorně návod k použití předtím, než přístroj připojíte do sítě, abyste se vyvarovali škod kvůli nesprávnému použití. Obzvláště dbejte bezpečnostních upozornění. Pokud budete tento přístroj předávat třetím osobám, musíte předat také tento návod k použití.

#### SOUČÁSTI

1. Filtr
2. Ukazatel hladiny vody **MIN/MAX**
3. Podstavec
4. Víko
5. Displej pracovního režimu
6. Dřazadlo
7. Spínač zapnout /-/ vypnout
8. Síťový kabel se zástrčkou



#### BEZPEČNOSTNÍ DOPORUČENÍ

- Ponechte si manuál pro uživatele pro budoucí použití, pokud budete tento přístroj předávat třetí osobě, musíte ji spolu s ním předat i tento manuál.
- Nevhodným zacházením můžete přístroj poškodit, dokonce může dojít k úrazu.
- Při používání tohoto výrobku se řiďte vřádné pokyny z návodu k použití. Výrobce není zodpovědný za škody způsobené nevhodným nebo špatným zacházením.
- Před prvním použitím zkontrolujte, zda napětí v elektrické síti odpovídá typu plotěnky.
- Přístroj ani zástrčka nesmí být ponořeny do vody.
- Pokud by přístroj spadl do vody, okamžitě jej odpojte z elektriny a před dalším použitím jej nechte zkontrolovat od odborníka.
- Nebezpečí života úrazem elektrickým proudem!
- **V žádném případě sami neotvírejte kryt přístroje!**
- Nevkládejte žádné předměty dovnitř přístroje.
- Nedykykejte se přístroje mokřýma rukama, když stojíte na mokré zemi, nebo když je přístroj mokřý.
- Nikdy se nedotýkejte zástrčky mokřýma rukama.
- Pravidelně kontrolujte, zda síťový kabel a zástrčka nejsou poškozeny.
- V případě poškození síťového kabelu nebo zástrčky kontaktujte výrobce nebo kvalifikované odborníky, aby je vyměnily.
- Nikdy přístroj nepoužívejte, pokud je síťový kabel nebo zástrčka poškozená, pokud přístroj upadl na zem, nebo je jinak poškozený.
- V takovém případě přístroj odnesete k výrobci nebo kvalifikovanému odborníkovi, aby jej zkontroloval, popřípadě opravil.
- V žádném případě se nepokoušejte přístroj opravit sami.
- **Pozor: nebezpečí úrazu elektrickým proudem!**
- Dávejte pozor, abyste neodřeli síťový kabel na ostrých hranách, neumisťujete jej do blízkosti horkých předmětů a otevřeného ohně.
- Za zástrčku tahajte pouze tehdy, když chcete přístroj vypojit z elektriny.

28

- Instalování ochranného přístroje s konvenčním vypínacím proudem větším než 30 mA, fungujícího na zbytkový proud, dodá doplňkovou ochranu.
- Požádejte svého elektrikaře o radu.
- Rozložte síťový kabel, popřípadě prodlužovací kabel, tak, aby nebylo možné za ně náhodou zatáhnout, nebo o ně zakopnout.
- Pokud chcete použít prodlužovací kabel, ujistěte se, že odpovídá jeho energetická spotřeba, aby nedošlo k přehřátí síťového kabelu a/ nebo zástrčky.
- Přístroj není vhodný pro komerční využití.
- Při používání přístroje nenechávejte bez dozoru.
- Děti a duševně retardovaní lidé si nejsou vědomi nebezpečí vyplyňující ze špatného používání elektrického přístroje.
- Proto děti a duševně retardovaní lidé nesmí používat elektrické přístroje.
- Přístroj vypnete tak, že vytáhnete zástrčku z elektrifiky.
- **Pozor!** Přístroj vede elektrinu po celou dobu, co je zapojen do hlavní elektrické sítě.
- Nikdy nepřemisťujte přístroj tak, že ho držíte za síťový kabel.
- Vypojte přístroj z elektrifiky, pokud jej chcete čistit, nebo jej nebudete po delší dobu používat.

#### ZVLÁŠTNÍ BEZPEČNOSTNÍ DOPORUČENÍ

- Varnou konvici používejte pouze spolu s dodaným podstavcem.
- Podstavec nepoužívejte k jiným účelům.
- Nikdy nenalévejte vodu do varné konvice, když je umístěna na podstavci.
- V tomto případě vždy sejměte konvici z podstavce.
- Hladina vody nesmí nikdy přesáhnout nebo být níže než ukazatelé výšky vody **MIN/MAX**.
- Do konvice nalévejte pouze studenou vodu.
- V konvici neohřívejte jiné tekutiny, pouze vodu.
- **Pozor, nebezpečí popálení!**
- Během používání je konvice velmi horká a horká pára uniká přes nálevku.
- Proto se konvice dotýkejte pouze za držadlo.
- Používejte konvici, pouze pokud je víko řádně uzavřeno.
- Konvici vypněte, dříve než ji vyjmete z podstavce.
- Přístroj používejte pouze na rovinném povrchu.

#### PŘED PRVNÍM POUŽITÍM

- Odstraňte všechny obaly, originální obalové materiály si ponechte.
- Abyste odstranili možné usazeniny, nejméně dvakrát po sobě naplňte konvici čistou vodou a nechte ji vařit (podívejte se do oddílu obsluha).
- Poté přístroj vyčistěte, jak je popsáno v oddíle *Čištění a údržba*.

#### OBSLUHA

- Vyjměte varnou konvici z podstavce **(3)**.
- Zatláchte směrem dozadu odjišťovací zařízení víka a víko otevřete **(4)**.
- Naplňte konvici požadovaným množstvím vody.
- Dávejte pozor na ukazatele hladiny vody **MIN/MAX (2)**.
- Hladina vody nesmí nikdy přesáhnout nebo být níže než ukazatelé výšky vody **MIN/MAX**.
- Zavřete víko, až uslyšíte cvaknutí.
- Položte konvici na podstavec.
- Zapojte zástrčku **(8)** do vhodné zásuvky.
- Zapněte spínač.
- Když je přístroj zapnutý, displej operačního režimu **(5)** se rozsvítí.
- Jakmile se voda začne vařit, přístroj se automaticky vypne a displej operačního režimu zhasne.
- Vyjměte konvici z podstavce a vodu nalévejte skrze nálevku.
- Neotvírejte víko, přístroj držíte za držadlo **(6)**.
- Filtr **(1)** zabíráni, aby se spolu s vodou nalil i vápenné usazeniny.
- Pokud chcete předčasně nebo dočasně ukončit proces vaření, vypněte spínač směrem nahoru.

#### ČIŠTĚNÍ A ÚDRŽBA

- Dbejte pozorné pokynů z oddílu *bezpečnosti doporučení*.
- Před čištěním přístroj vždy vypojte z elektrifiky.
- Před čištěním nechte konvici úplně vychladnout.
- Trup konvice čistíte pomocí měkkého vlhkého hadru a jemného čistícího prostředku.
- V žádném případě pro čištění nepoužívejte brusné náčiní nebo ostré předměty.
- Pro čištění můžete odstranit filtr tak, že jej vyjmete směrem nahoru.
- Propláchněte filtr pod tekoucí vodou, poté jej vraťte zpět do konvice a pevně jej tam umístěte.
- Přístroj pravidelně odvápněte.
- Použijte odvápnovací prostředky, které můžete zakoupit u specializovaných prodejců.
- Místo odvápnovacích prostředků můžete použít ocet. Ocet užijte v poměru jeden díl octa a dva díly vody.
- Nechte roztok v konvici působit přes noc, druhý den ráno jej vylijte.
- Odvápnovací prostředek nejlépe od smaltovaného umyvadla.
- Konvici naplňte čerstvou čistou vodou a nechte znovu vařit.
- Vodu poté vylijte, abyste odstranili zbytky octa, odvápnovacího prostředku nebo vápenných usazenin.
- Vypláchněte konvici čistou vodou.
- Konvici skladujte v originálním obalu.

#### TECHNICKÉ ÚDAJE

Pracovní napětí:	230 V ~ 50 Hz
Spotřeba energie:	2000 W
Minimální množství vody:	0,5 l
Maximální množství vody:	1,5 l

#### UPOZORNĚNÍ K OCHRANĚ ŽIVOTNÍHO PROSTŘEDÍ



Tento výrobek se nesmí po ukončení své životnosti likvidovat s normálním domovním odpadem, ale musí být odevzdán na spěném místě pro recyklaci elektrických a elektronických přístrojů.

Symbol na výrobku, návodů k použití či obalu na to upozorňuje.

Materiály jsou recyklovatelné podle svých označení. Recyklaci, využitím materiálů nebo jinou formou využitkování starých přístrojů důležitým způsobem přispíváte k ochraně našeho životního prostředí.

Zapjte se prosím obecní správy na příslušné likvidační místo.

#### ZÁRUKA A ZÁKAZNICKÝ SERVIS

Před expedicí jsou naše přístroje podrobeny přísné kontrole kvality. Pokud by se i přes všechny péči při výrobě nebo přepravě objevila závada, prosíme vás, abyste přístroj přinesli zpět ke svému prodejci. Kromě zákonných nároků na záruční plnění má kupující následující nárok na záruku dle své volby:

Na prodávány přístroj poskytujeme 2 roky záruky, začínající dnem prodeje. V tomto období odstraňujeme zdarma všechny nedostatky, které se prokazatelně vztahují na vadu materiálu nebo výrobní vady, a to buď opravou nebo výměnou.

Na závady v důsledku nesprávného zacházení s přístrojem a vady, které vznikly kvůli zásahům a opravám třetích osob, nebo montáží cizích dílů, se tato záruka nevztahuje.

0602/WK400ALLU  
ella GmbH  
Carl-Zeiss-Str. 8  
63322 Rödernark



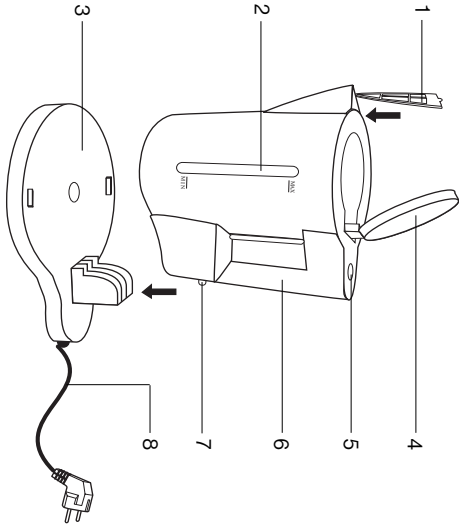


Sayın Müşterimiz;

Lütfen, yanlış kullanımdan doğacak hasarları önlemek için, aygıtı şehir şebekesine bağlamadan önce, tüm "Kullanım Talimatname" sini dikkatlice okuyunuz. Lütfen, güvenlik bilgilerine azami dikkat gösteriniz. Eğer aleti, 3. kişilerin kullanımına verirsiniz, "Kullanım Talimatname" sini de o kişiye veriniz.

#### PARÇALAR

1. Filtre
2. Su seviyesi göstergesi **MIN/MAX**
3. Baz istasyonu
4. Kapak
5. Çalışma göstergesi
6. Kol
7. Aç/Kapat tuşu
8. Elektrik fişi ve kablosu



#### GÜVENLİK KURALLARI

- Cihazın kullanma kılavuzunu gelecekte kullanımı için saklayınız ve gerektiği takdirde üçüncü kişilere cihaz ile beraber veriniz.
- Yanlış kullanımı cihazda arızalara yol açabilir ve kullanıcının yarabannasına sebep olabilir.
- Cihazı sadece öngörüldüğü şekilde kullanınız. Öngörüldüğünden değişik şekilde kullanıldığından doğan arızalardan üretici sorumlu değildir.
- Prizle bağlamadan evvel elektrik türünün ve gerilimin uygun olduğundan emin olunuz cihazın üzerindeki amblemle bakınız..
- Cihazı ve prizi suya veya başka sıvı maddelere batırmayınız.
- Cihaz suya düşüldüğünde hemen fişini çekiniz ve kullanımdan evvel bir uzman tarafından kontrol ettiriniz.
- **Elektrik çarpmaya tehlikesi bulunmaktadır!**
- Cihazın kaplamasını açmaya çalışmayınız.
- Cihazın içine nesnelere sokmayınız.
- Cihazı ıslak eller ile ıslak yerde veya ıslak iken kullanmayınız.
- Prizi ıslak eller ile ellemezsiniz.
- Elektrik fişini ve kablosunu devamlı arızalara karşı kontrol ediniz.
- Arızalar gerçekleştiğinde elektrik kablosu ve prizi üretici tarafından veya uzman tamirci tarafından değiştirilmesi gerekmektedir aksi takdirde tehlike ile karşı karşıyasınız.
- Cihazı yere düşürdüğünde veya kablodan zarar meydana geldiğinde veya başka türü bir arıza meydana geldiğinde cihazı kesinlikle kullanmayınız.
- Bu durumda cihazı bakım için ve tamir için bir uzmana gösteriniz.
- Cihazı kendiniz tamir etmeye çalışmayınız.
- **Elektrik çarpmaya tehlikesi bulunmaktadır!**
- Elektrik kablosunu keskin köşeler üzerine yerleştirmeyiniz ve ayrıca sıcak nesnelere açık ateşler ve uzun süre doğrudan güneş ışığına maruz bırakmayınız.
- Sadece kablonun kafasından tutarak prizden çıkartınız.

• Artı bir güvenlik sistemi dahili elektrik yanlış voltajı ayarı sağlamaktadır ve 30 mA ev elektrifğinde meydana gelir.

Elektrikçinizden daha fazla bilgi alabilirsiniz.  
• Kabloyu veya gerekli olabilecek uzatma kablosunu öyle yerleştiriniz ki yanlışlıkla çekmek veya üzerine takılmak mümkün olmasın.

• Uzatma kablosu kullanıldığında cihaz için uygun olduğundan emin olunuz. Aksi takdirde kablo veya priz fazla ısınabilir.

• Bu cihaz ticari kullanımlar için veya dışarda kullanılması için uygun değildir.

• Cihazı kullanımı esnasında yanlız bırakmayınız.

• Çocuklar ve zeka özürlüleri elektrik ile ilgili tehlikeleri kavrayamazlar.

Bu yüzden elektrikli cihazları çocuklar ve zeka özürlüleri tarafından kullanılmayınız.

• Fişi çekmeden evvel cihazı kapatınız.

• **Dikkat!** Cihazın kablosu prize bağlı olduğu sürece cihazda elektrik bulunmazdır.

• Cihazı fişinden taşımayınız.

• Cihazı temellerken veya uzun süre kullanmayacaksanız prizi çekiniz.

#### ÖNEMLİ GÜVENLİK KURALLARI

- Su kaynatma cihazını sadece baz istasyonu ile beraber kullanınız.
- Baz istasyonunu başka nedenler için kullanmayınız.
- Cihazı baz istasyonunda iken kesinlikle su doldurmayınız.
- Su kaynatma cihazını ewelden baz istasyonundan alınız.
- Su doluluk göstergesi **MIN/MAX** altında kalmayınız ve üzerine çıkmayınız.
- Sadece soğuk suyu cihaza döktünüz.
- Cihazı sadece su ısıtmak için kullanınız başka sıvı maddeleri ısıtmak için kullanmayınız.
- **Dikkat yanma tehlikesi!**

• Su kaynatma cihazı kullanımı esnasında çok ısınmaktadır ve burundan sıcak duman çıkmaktadır.

Bu yüzden su kaynatma cihazını sadece kolundan tutunuz.

• Su kaynatma cihazını sadece iyi kapalı kapak ile kullanınız.

• Su kaynatma cihazını baz istasyonundan almadan evvel kapatınız.

• Su kaynatma cihazını sadece düz alanlarda kullanınız.

#### İLK KULLANIMDAN EVVEL

- Tüm ambalajları çıkartınız ve kartonu saklayınız.
- Üretimden kalan nesnelere çıkartmak için en az iki kere arka arkaya temiz su ile kaynatınız. (*kullanıma bakınız*) ardından suyu döktünüz.
- Cihazı ardından temizlik ve bakımda anlatıldığı gibi temizleyiniz.

#### KULLANIMI

- Su kaynatma cihazını baz istasyonundan alınız **(3)**.
- Kapağın kilidini arkaya doğru açınız ve kapağı **(4)** açınız.
- İsteddiğiniz miktar suyu doldurunuz.
- Bu anda su doluluk göstergesini **MIN/** veya maksimum göstergesini **MAX** seviyesinde doldurunuz. En az seviyesi **MIN** ve en çok seviyesi **MAX** seviyesini kesinlikle geçmeyiniz.
- Kapağı kilitlene kadar kapatınız.
- Su kaynatma cihazını baz istasyonuna yerleştiriniz.
- Elektrik fişini **(8)** uygun bir prize bağlayınız.
- Aç kapat tuşunu **(7)** aşağı doğru basınız.
- Çalışma göstergesi **(5)** yanar ve cihaz açılır.
- Su kaynatma cihazı kendiliğinden kapanır ve lamba söner.
- Su kaynatma cihazını baz istasyonundan alınız ve suyu boşaltınız.
- Kapağı o anda açmanız ve cihazı sadece kolundan **(6)** tutunuz.
- Filtre sayesinde **(1)** kirerin akması önlenir.
- Kaynatma süresini erkenden sonlandırmak için kısaca durdurmak için aç / kapat tuşunu kullanınız.

**TEMİZLİK VE BAKIM**

- Bunun için mutlaka *Güvenlik kurallarını* okuyunuz.
- Bazı işasyonunu temizlemek için hep pftizi çekiniz.
- Su kaynatma cihazını temizlikten önce tamamen soğumasını bekleyiniz.
- Kapakçı yumuşak, ıslak bir bezel ve hafif bir deterjan ile temizleyiniz.
- Keskinlikle keskin temizlik malzemesi veya nesnelere kullanmayınız.
- Filtreyi temizlik için yıkan doğru çıkarılabilir.
- Filtreyi akan su altında temizleyiniz ve terkar cihazı takınız ve sıkıştırmınız.
- Cihazı belirli aralıklarda kireçten arındırınız.
- Bunun için dükkanlarda satılan kireç çözücü kullanınız ve kullanma kılavuzunu okuyunuz.
- Kireç arındırma ilacı yerine sirke karışımı da kullanılabilir. Bir parça sirkeye iki parça su kullanınız.
- Karışımı bir gece cihazda bırakınız ve ertesi gün karışımı dökünüz.
- Karışımı porselen lavaboya dökmeğiniz.
- Temiz su kullanarak suyu kaynatınız.
- Suyu kireç ile beraber tamamen dökünüz.
- Cihazı temiz su ile yıkayınız.
- Cihazı orijinal ambalajında saklayınız.

**TEKNİK BİLGİLER**

Çalışma voltajı	:	230 V~ 50 Hz
Güç alımı	:	2000 W
Minimum su doluluk seviyesi	:	0,5 l
Maksimum su doluluk seviyesi	:	1,5 l

**ÇEVRE KORUMA İLE İLGİLİ AÇIKLAMALAR**

Bu ürün, kullanım tarihinin sona emmesiyle birlikte normal ev çöpi kanalıyla taşıfye edilmeyip, elektrik ve elektronik cihazlarının geri dönüşüm toplama noktalarına bırakılmalıdır.

Ürünün, kullanma talimatının veya ambalajın üzerinde yer alan sembol buna işaret etmektedir.

Hammaddeler, üzerindeki işaretler uyanınca geri dönüştürülebilir özelliğe sahiptirler. Eski cihazların geri dönüştürülmesi, maddi yönden değerlendirmesi veya diğer şekillerdeki değerlendirmelerine bulunacağına desteklerle, çevrenizin korunması için önemli bir katkı sağlamış olacaksınız.

Lütfen bağlı bulunduğunuz belediye yönetiminin yetkili taşıfye noktasını öğreniniz.

**GARANTİ VE MÜSTERİ SERVİSİ**

Dağıtımdan önce, ürünümüz titiz bir kalite kontrolünden geçirilmektedir. Bütün bu özene rağmen, eğer üretimde yada nakliye sırasında bir sorun oluşmuşsa, lütfen satın aldığımız aleti satıcıya geri iade edin. Tüketicici, yasalarda belirtilenmiş aşğıdaki garanti haklarına sahiptir:

Satığımız ürünlerin 2 senelik garantisi vardır. garanti ürünün satıldığı gün başlar. Bu süre boyunca ortaya çıkacak kusurlar tarafımızdan ücretsiz olarak giderilir. Eğer, üründe noksan bir özellik ya da üretici hatası varsa tamir veya değiştirme yapılır.

Kusur, ürünün uygunsuz taşıması, kötü kullanım, 3. şahıslar tarafından orijinal olmayan uygunsuz parçalarla tamire çalışılmasından kaynaklanırsa garanti kapsamında değildir.

onaylıdır.

